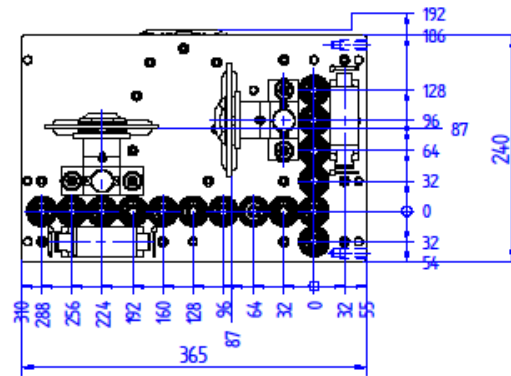
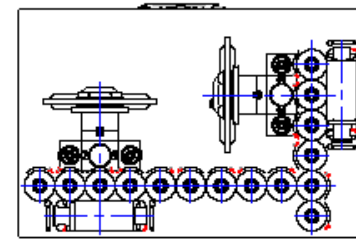


DATI TECNICI TESTA A FORARE A MANDRINI INDIPENDENTI						
ITA		ENG				
Dati generali testa	Nome testa	Boring unit name	AXIS 19 CT			
Generic boring unit data	Attacco utensili	Tools coupling	M 10			
	Lubrificazione ingranaggi	Lubrication gear	ISOFLEX TOPAS NB52			
	Lubrificazione cilindro	Lubrication cylinder	EMAX COMPLEX 150			
	Pressione di esercizio	Supply pressure	6 bar			
	N° Mandrini Vert. Tot	N° Vertical Spindles Tot	15			
Configuration	N° Mandrini Vert. - X	N° Vertical Spindles - X	9			
	N° Mandrini Vert. - Y	N° Vertical Spindles - Y	6			
	N° Testine Orizz. Tot	N° Horizontal Spindles Tot	2			
	N° Gruppi Lama Ø 120	N° Blade Spindles Ø 120	2			
	N° Opt. Testine Orizz.	N° Opt. Horizontal Spindles	0			
N° Opt. Gruppi Lama Ø 120	N° Opt. Blade Spindles Ø 120	0				
		Corsa Stroke (mm)	Spinta Thrust (N)	Velocità Speed (RPM)		
Dati utensili Tool data	Mandrini Vert.	Vertical Spindles	70	352	3138	3768
	Testine Orizz.	Horizontal Spindles	70	704	3138	3768
	Gruppi Lama Ø 120	Blade Spindles Ø 120	70	704	4034	4845
Dati motore Motor data	Frequenza	Frequency	Hz	50 Hz	60 Hz	100 Hz
	Collegamento motore	Motor Connection	-	Δ	Y	Δ Y Δ
	Frequenza nominale	Rated frequency	Hz	50 Hz		
	Potenza nominale	Rated power	Kw	2.2	2.5	
	Tensione nominale	Rated voltage	V	230	400	275 480
	Corrente nominale	Rated current	A	8.3	4.8	7.9 4.5
	Cos φ	-	-	0.8	0.85	
	Velocità	Speed	rpm	2710	3250	
	Senso di rotazione albero	Rotation shaft	-	Orario (Dx) - Clockwise (Rt)		

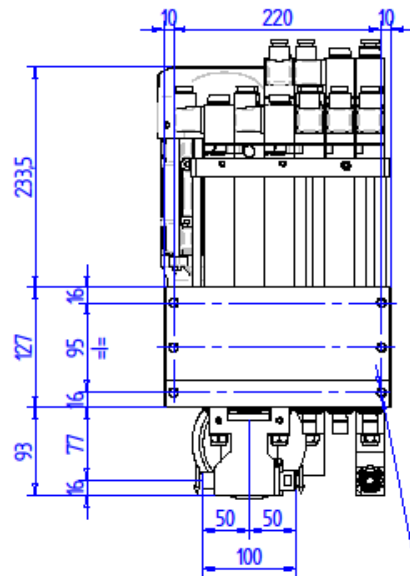
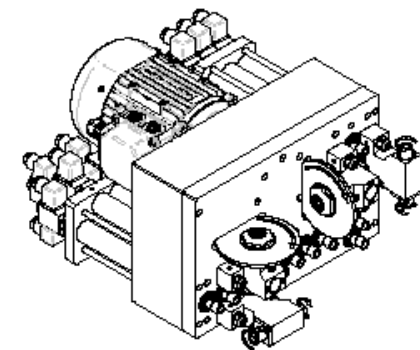


DIRECTION ROTATION SPINDLES
(THE THREAD IS OPPOSITE TO THE SPINDLE ROTATION)

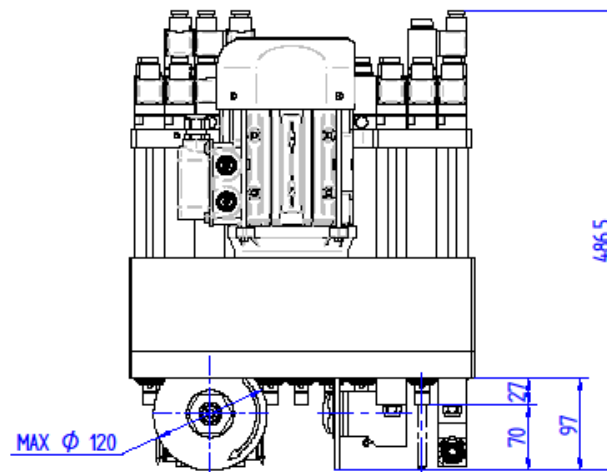


BOTTOM VIEW

VISTA ASSONOMETRICA
DEL
PEZZO FINITO



M10 n°6 fori
Prof. 28



Materiali	UNI EN ISO 22768 nk	Rev. N°	00	SCALA	1:1	A3
Tratt. Superficiale		Peso Kg	68 kg	DATA	31/01/2012	fam COSTRUZIONI MECCANICHE s.r.l. PESARO CODICE N° L10820001
Tratt. Termico		Durezza	Macchina	DESIGNATORE	Andrea	
DENUMINAZIONE: ASSIEME AXIS 19 CT		Scritto dal		Scritto da il		

A termine di legge ci riserviamo la proprietà di questo disegno con divieto di diffonderlo o riprodurlo senza nostra autorizzazione

FIRMA
DESCRIZIONE REVISIONE
DATA
FIRMA Rev. N°
DESCRIZIONE REVISIONE
DATA