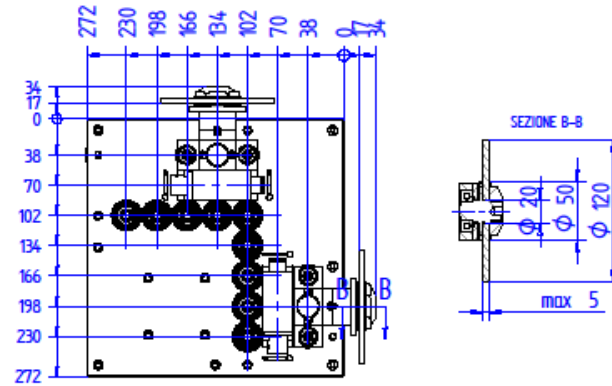
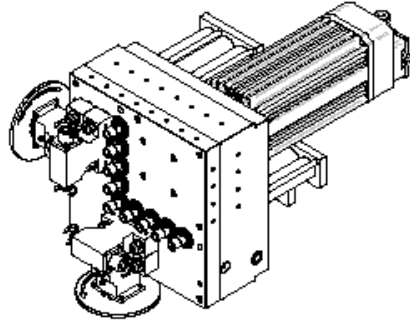
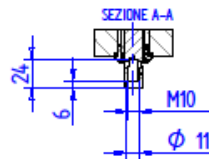
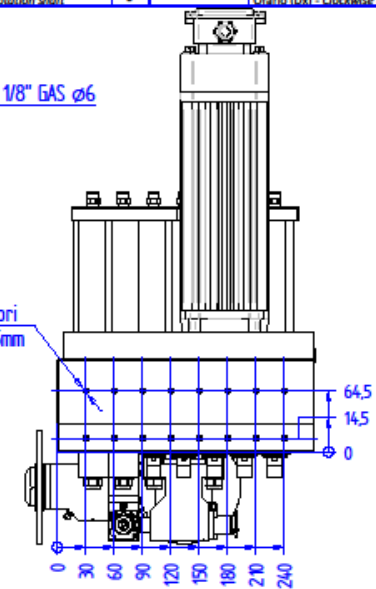
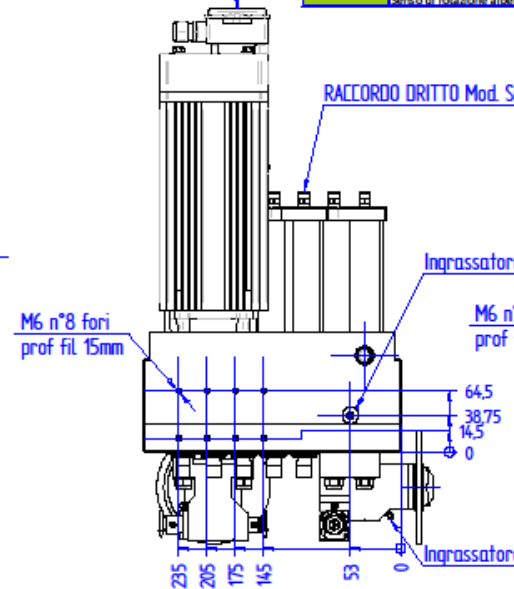
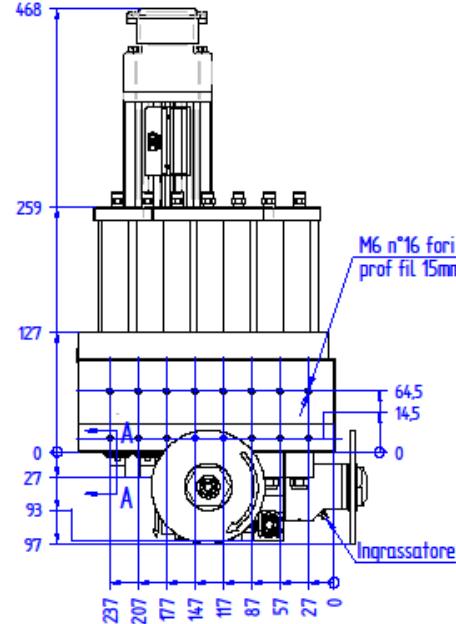
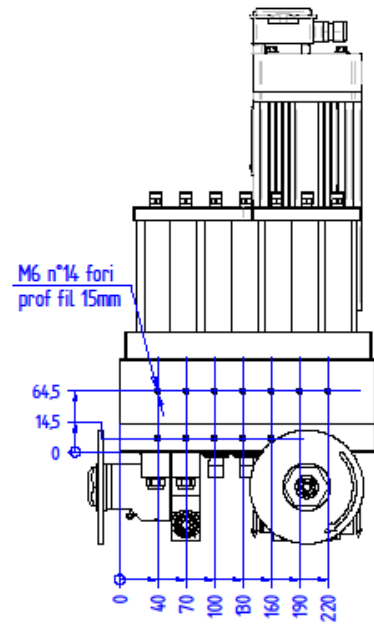


VISTA ASSONOMETRICA DEL PEZZO FINITO



ASSIEME MOTORE E48L 15kW 2Poli 50Hz 400V 2750rpm ICEG



DATI TECNICI TESTA A FORARE A MANDRINI INDIPENDENTI																																																		
ITA		ENG																																																
Nome testa	Boring unit name	AXIS 13 QD																																																
Peso	Weight	52 Kg																																																
Attacco utensili	Tools coupling	M 10 Dv-Sr																																																
Lubrificazione ingranaggi	Lubrication gear	ISOFLEX TOPAS NBS2																																																
Lubrificazione cilindro	Lubrication cylinder	EMAX COMPLEX 150																																																
Pressione di esercizio	Supply pressure	8 bar																																																
N° Mandrini Vert. Tot	N° Vertical Spindles Tot	9																																																
N° Mandrini Vert. - X	N° Vertical Spindles - X	5																																																
N° Mandrini Vert. - Y	N° Vertical Spindles - Y	4																																																
N° Testine Orizz. Tot	N° Horizontal Spindles Tot	2																																																
N° Gruppi Lama ø 120	N° Blade Spindles ø 120	2																																																
N° Opt. Testine Orizz.	N° Opt. Horizontal Spindles	0																																																
N° Opt. Gruppi Lama ø 120	N° Opt. Blade Spindles ø 120	0																																																
<table border="1"> <thead> <tr> <th rowspan="2">Corso Stroke (mm)</th> <th rowspan="2">Spinta Thrust (N)</th> <th colspan="2">Velocità Speed (RPM)</th> </tr> <tr> <th>Inverter 50 Hz</th> <th>Inverter 60 Hz</th> </tr> </thead> <tbody> <tr> <td>70</td> <td>352</td> <td>3138</td> <td>3768</td> </tr> <tr> <td>70</td> <td>704</td> <td>3138</td> <td>3768</td> </tr> <tr> <td>70</td> <td>704</td> <td>4034</td> <td>4845</td> </tr> </tbody> </table>			Corso Stroke (mm)	Spinta Thrust (N)	Velocità Speed (RPM)		Inverter 50 Hz	Inverter 60 Hz	70	352	3138	3768	70	704	3138	3768	70	704	4034	4845																														
Corso Stroke (mm)	Spinta Thrust (N)	Velocità Speed (RPM)																																																
		Inverter 50 Hz	Inverter 60 Hz																																															
70	352	3138	3768																																															
70	704	3138	3768																																															
70	704	4034	4845																																															
<table border="1"> <thead> <tr> <th rowspan="2">Frequenza Frequency</th> <th rowspan="2">Unit</th> <th colspan="3">Inverter</th> </tr> <tr> <th>50 Hz</th> <th>60 Hz</th> <th>100 Hz</th> </tr> </thead> <tbody> <tr> <td>-</td> <td>-</td> <td>Δ</td> <td>Y</td> <td>Δ</td> </tr> <tr> <td colspan="5" style="text-align: center;">50 Hz</td> </tr> <tr> <td>1.5</td> <td>Kw</td> <td>1.8</td> <td></td> <td></td> </tr> <tr> <td>230</td> <td>V</td> <td>255</td> <td>440</td> <td></td> </tr> <tr> <td>7.4</td> <td>A</td> <td>8.1</td> <td>4.7</td> <td></td> </tr> <tr> <td>-</td> <td></td> <td>0.72</td> <td>0.86</td> <td></td> </tr> <tr> <td>2790</td> <td>rpm</td> <td>3350</td> <td></td> <td></td> </tr> <tr> <td>-</td> <td>-</td> <td colspan="3">Orario (Dx) - Clockwise (Ri)</td> </tr> </tbody> </table>			Frequenza Frequency	Unit	Inverter			50 Hz	60 Hz	100 Hz	-	-	Δ	Y	Δ	50 Hz					1.5	Kw	1.8			230	V	255	440		7.4	A	8.1	4.7		-		0.72	0.86		2790	rpm	3350			-	-	Orario (Dx) - Clockwise (Ri)		
Frequenza Frequency	Unit	Inverter																																																
		50 Hz	60 Hz	100 Hz																																														
-	-	Δ	Y	Δ																																														
50 Hz																																																		
1.5	Kw	1.8																																																
230	V	255	440																																															
7.4	A	8.1	4.7																																															
-		0.72	0.86																																															
2790	rpm	3350																																																
-	-	Orario (Dx) - Clockwise (Ri)																																																
Mandrini Vert.	Vertical Spindles	70	352	3138	3768																																													
Testine Orizz.	Horizontal Spindles	70	704	3138	3768																																													
Gruppi Lama ø 120	Blade Spindles ø 120	70	704	4034	4845																																													
Frequenza	Frequency	Hz	50 Hz	60 Hz	100 Hz																																													
Collegamento motore	Motor Connection	-	Δ	Y	Δ																																													
Frequenza nominale	Rated frequency	KHz	50 Hz																																															
Potenza nominale	Rated power	Kw	1.5	1.8																																														
Tensione nominale	Rated voltage	V	230	400	255	440																																												
Corrente nominale	Rated current	A	7.4	4.3	8.1	4.7																																												
Cos φ	Cos φ	-	0.72	0.86																																														
Velocità	Speed	rpm	2790	3350																																														
Senso di rotazione albero	Rotation shaft	-	Orario (Dx) - Clockwise (Ri)																																															

FIRMA \_\_\_\_\_ DESCRIZIONE REVISIONE \_\_\_\_\_ DATA \_\_\_\_\_ FIRMA Rev. N° \_\_\_\_\_ DESCRIZIONE REVISIONE \_\_\_\_\_ DATA \_\_\_\_\_

A termine di legge ci riserviamo la proprietà di questo disegno con divieto di diffonderlo o riprodurlo senza nostra autorizzazione

Norma prima	UNI EN ISO 22768 mk	Rev. N°	00	SCALA	A3	<b>fam</b>	
Materiale		Peso Kg	52 kg	DATA	01/02/2012		
Traff. Superficiale		Durazza	Machino	DISSEGNIATORE	ANDREA		COSTRUZIONI MECCANICHE s.r.l. PESARO
Traff. Tavnico		Scritto dal	AXIS 13 QD	Scritto da	Andrea		CODICE N°
DENOMINAZIONE:						L11110002	

Testa Quadra 13 Mandrini