

DATI TECNICI TESTA A FORARE A MANDRINI INDIPENDENTI

	ITA	ENG	
Dati generali testa	Nome testa	Boring unit name	AXIS 14 CH
Generic boring unit data	Peso	Weight	49 Kg
	Attacco utensili	Tools coupling	M 10
	Lubrificazione ingranaggi	Lubrication gear	ISOFLUX TOPAS NB32
	Lubrificazione cilindro	Lubrication cylinder	EMAX COMPLEX 130
	Pressione di esercizio	Supply pressure	6 bar
Configurazione	N° Mandrini Vert. Tot	N° Vertical Spindles Tot	10
Configuration	N° Mandrini Vert. - X	N° Vertical Spindles - X	6
	N° Mandrini Vert. - Y	N° Vertical Spindles - Y	4
	N° Testine Oriz. Tot	N° Horizontal Spindles Tot	2
	N° Gruppi Lama Ø 120	N° Blade Spindles Ø 120	0
	N° Opt. Testine Oriz.	N° Opt. Horizontal Spindles	1
	N° Opt. Gruppi Lama Ø 120	N° Opt. Blade Spindles Ø 120	1

Dati utensili	Tool data		Velocità Speed (RPM)				
			50 Hz	60 Hz	100 Hz	Inverter	
Mandrini Vert.	Vertical Spindles	Corsa Stroke (mm)	70	352	3138	3768	
Testine Oriz.	Horizontal Spindles	Spinta Thrust (N)	70	704	3138	3768	
Gruppi Lama Ø 120	Blade Spindles Ø 120		70	704	4034	4845	

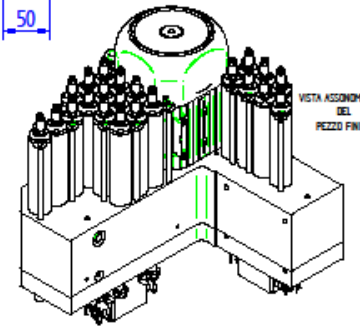
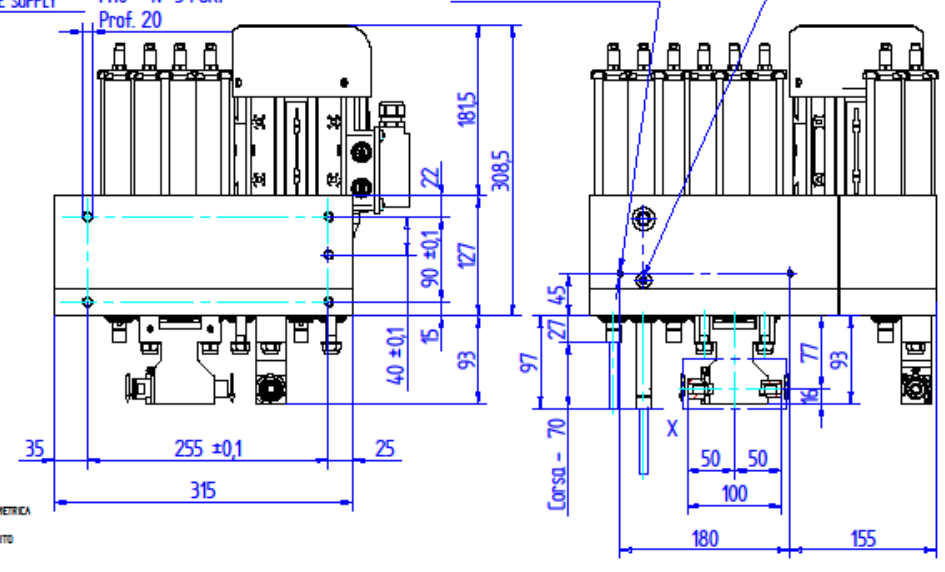
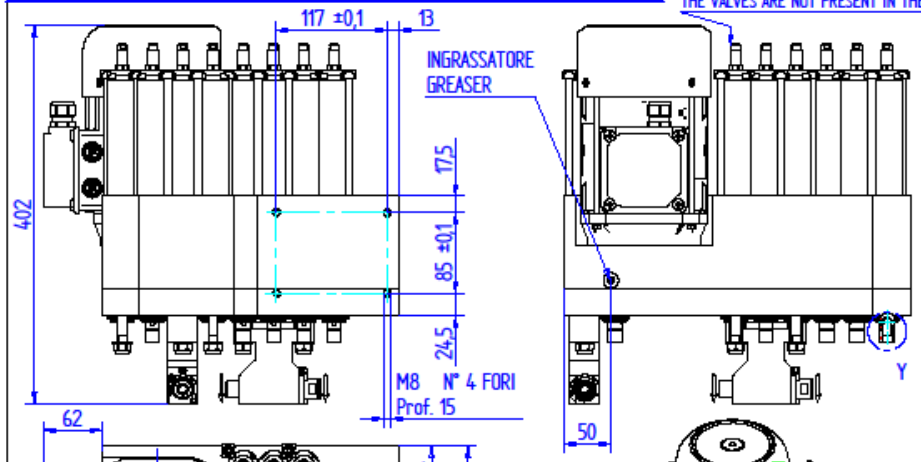
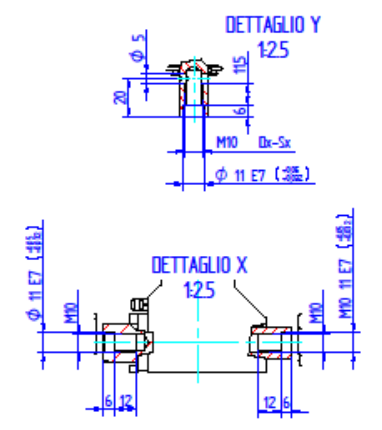
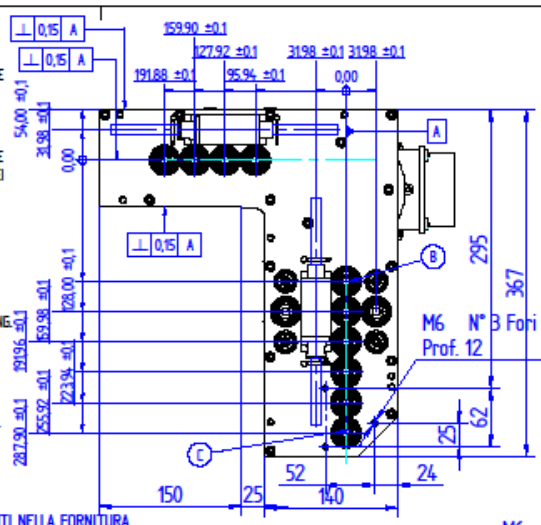
Dati motore	Motor data		Unit			
			50 Hz	60 Hz	100 Hz	Inverter
Collegamento motore	Motor Connection	Unit	-	-	-	-
Collegamento motore	Motor Connection	Hz	-	-	-	-
Collegamento motore	Motor Connection	Hz	-	-	-	-
Collegamento motore	Motor Connection	Kw	2.2	2.5	-	-
Collegamento motore	Motor Connection	V	230	400	275	480
Collegamento motore	Motor Connection	A	8.3	4.8	7.9	4.5
Collegamento motore	Motor Connection	-	0.8	0.85	-	-
Collegamento motore	Motor Connection	rpm	2710	3250	-	-
Collegamento motore	Motor Connection	-	-	-	-	-

N.B.:
TUTTE LE MISURE DEGLI INTERASSI E DELLE ORTOGONALITA' SONO RILEVATE A MANDRINI ESTESI.
CORSA MANDRINI 70 mm.
N.B.:
L'ASSE DI RIFERIMENTO -A- E' UN ASSE TEORICO CHE PASSA PER IL CENTRO DEI MANDRINI -B- e -C-.

NOTE:
ALL DIMENSIONS -DIST.BTW.CENTER END ORTHOGONALITY- ARE CHECKED WITH SPINDLES TOTALLY OUT OF THE HOUSING. STROKE SPINDLES 70 mm.

NOTE:
THE REFERENCE AXIS -A- IT'S A THEORIC AXIS THAT PASS IN THE CENTER OF THE SPINDLE -B- AND -C-.

LE VALVOLE NON SONO PRESENTI NELLA FORNITURA
THE VALVES ARE NOT PRESENT IN THE SUPPLY



Misure rilevate alla temperatura di 20°C
THE MEASURES ARE POINTED OUT TO THE TEMPERATURE OF 20° C

A termine di legge ci riserviamo la proprietà di questo disegno con divieto di diffonderlo o riprodurlo senza nostra autorizzazione

Qualità non approssiva -Smassi : Sm. 05 x 45° -Rozzanti : R. 05 -Rappuffi sup. : Ra 6.3 µm	Materiale primo Materiale Tratt. Superficiale NATURALE Tratt. Termico	Peso Grezzo Kg Peso Finito Kg Durezza	DESCRIZIONE DOMINICI A Scala 15 A3 Avversione N° 01 DATA 10/06/2010 Macchine AXIS 14 CH	fam Scritto dal Scritto da il CODICE N° L1100001
DENOMINAZIONE: ASSIEME TESTA 14 MANDRINI - AXIS 14 CH				

FIRMA	DESCRIZIONE REVISIONE	DATA	Rev. N°
A. D.	DESCRIZIONE REVISIONE	DATA	Rev. N°
	Aggiunte Forature e eliminato scavo 99566	26 Nov 09	01