



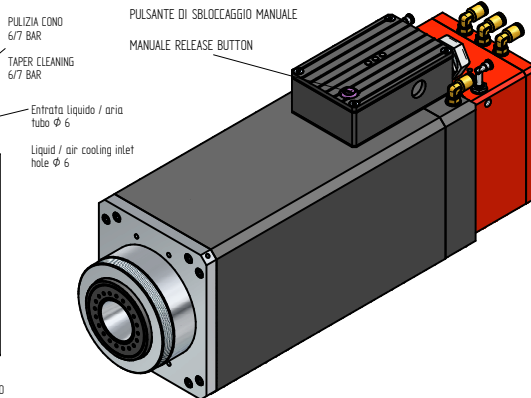
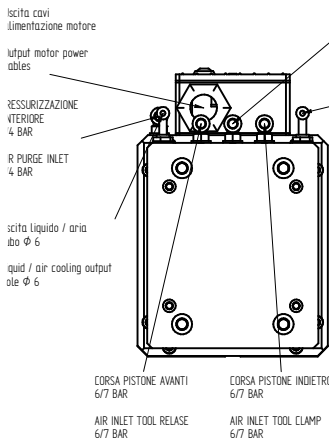
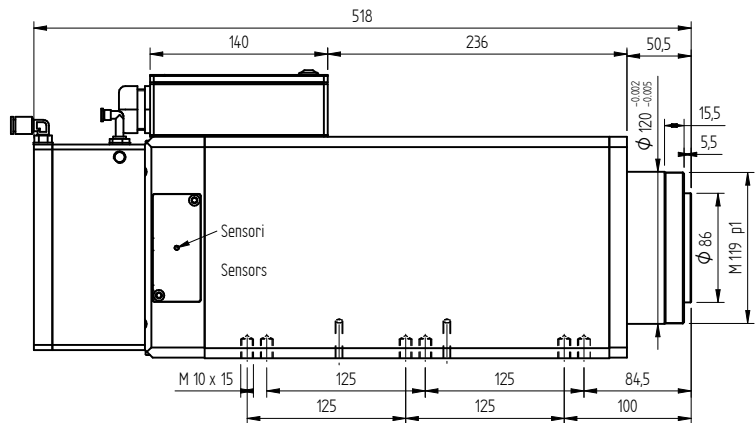
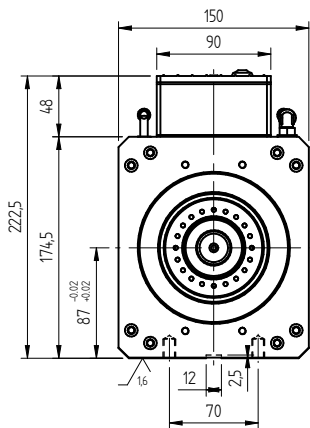
High speed precision spindles

SCHEDA TECNICA

TMA6 LA ISO 40



MODELLO	TENSIONE [Volt]	FREQUENZA [Hz]	GIRI	POT. RESA [Kw]	ASSORB. [Amp]	Cos j	PESO [Kg]
TMA6 17/2 ISO40 aria compressa	350	200/300	12000/18000	11,0	26	0,85	42
TMA6 17/2 ISO40 liquido	350	200/300	12000/18000	12,5	28,5	0,85	42



LE NOSTRE PROTEZIONI
OUR PROTECTIONS

