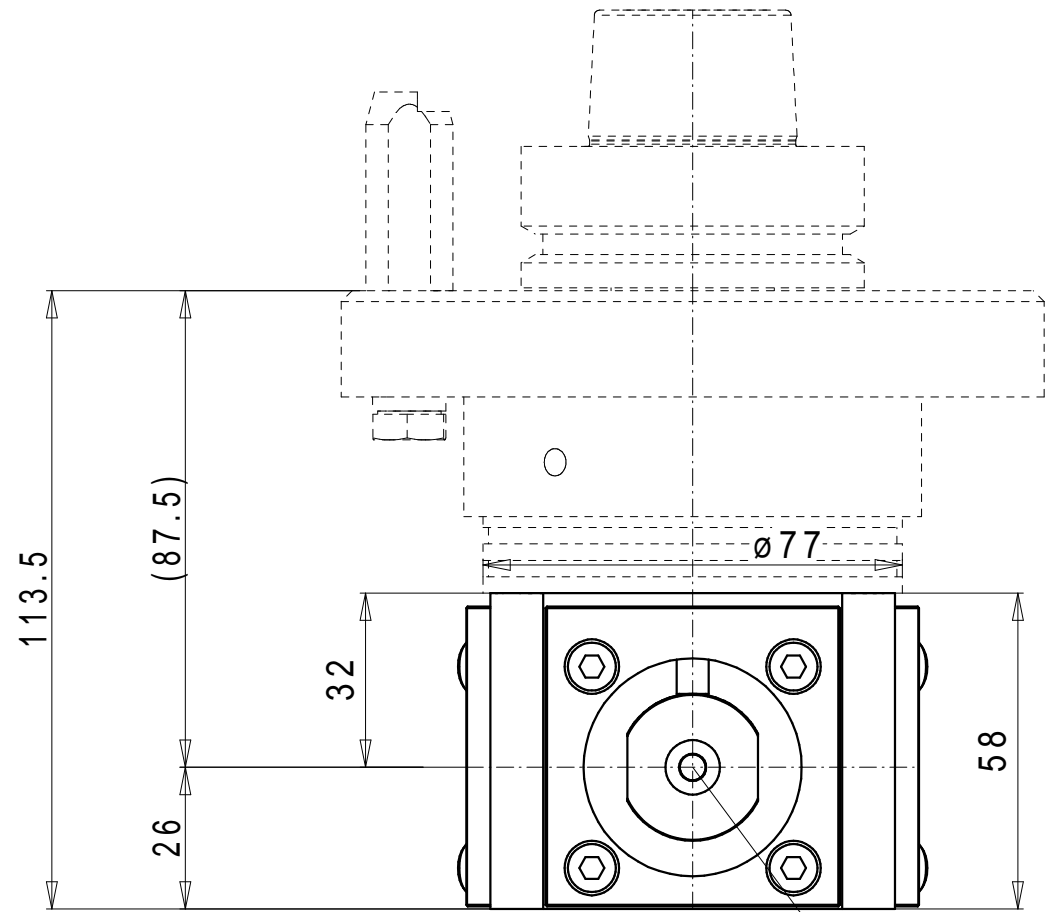
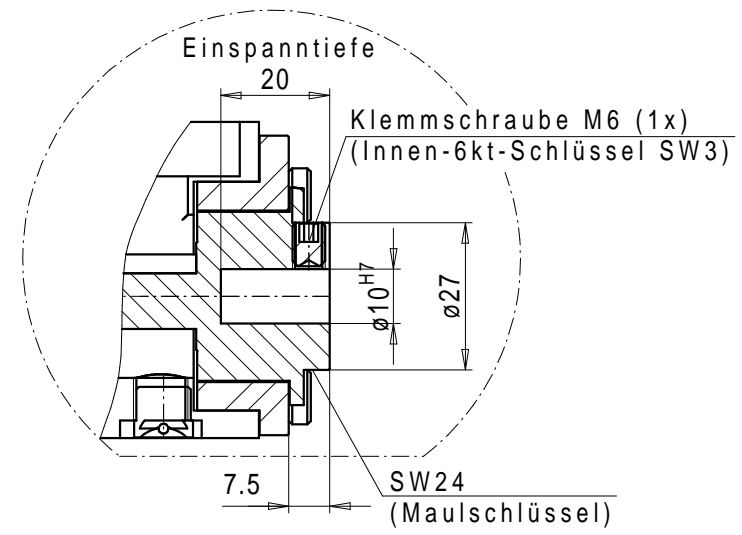


Antriebsadapter

Standardausführungen und  
maschinenspezifische Ausführungen  
auf Anfrage



Schaftaufnahme  $\phi 10$  H7



Schaftaufnahme  $\phi 10^{H7}$   
Spindeldrehrichtung gleich  
der Antriebsdrehrichtung

