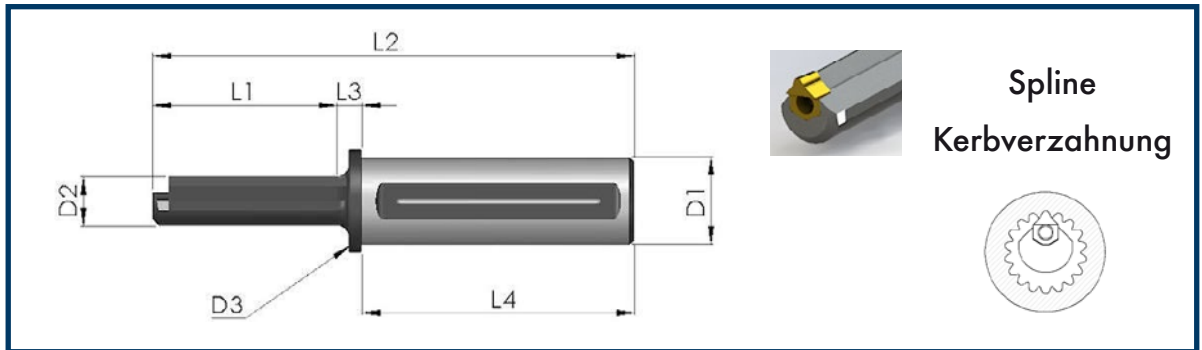


Spline Broaching Tools



Spline
Kerbverzahnung

CODE	L1	L2	L3	L4	D1	D2	D3	P	T	V	Min Ø
UTS-02-25	25	124	9	90	25	6,5	30	PN-1	T08	VN-1	7
UTS-03-25	30	129	9	90	25	8	30	PN-1	T08	VN-1	8,5
UTS-04-25	40	139	9	90	25	10	30	PN-1	T08	VN-1	10,5
UTS-05-25	46	145	9	90	25	12	30	PN-1	T08	VN-1	12,5
UTS-06-25	56	155	9	90	25	16	30	PN-2	T15	VN-2	16,5
UTS-08-25	68	162	9	90	25	20	30	PN-2	T15	VN-2	21
UTS-10-25	86	185	9	90	25	25	30	PN-3	T20	VN-3	28
UTS-12-25	102	203	9	90	25	30	30	PN-3	T20	VN-3	33
UTS-14/16-25	126	221	5	90	25	35	37	PN-4	T20	VN-3	38
UTS-02-32	25	134	9	100	32	6,5	37	PN-1	T08	VN-1	7
UTS-03-32	30	139	9	100	32	8	37	PN-1	T08	VN-1	8,5
UTS-04-32	40	149	9	100	32	10	37	PN-1	T08	VN-1	10,5
UTS-05-32	46	155	9	100	32	12	37	PN-1	T08	VN-1	12,5
UTS-06-32	56	165	9	100	32	16	37	PN-2	T15	VN-2	16,5
UTS-08-32	68	172	9	100	32	20	37	PN-2	T15	VN-2	21
UTS-10-32	86	195	9	100	32	25	37	PN-3	T20	VN-3	28
UTS-12-32	102	213	9	100	32	30	37	PN-3	T20	VN-3	33
UTS-14/16-32	126	231	9	100	32	35	37	PN-4	T20	VN-3	38
UTS-18/25-32	140	249	9	100	32	40	45	PN-5	B.5	VN-4	42



Platten nach Anfrage, gefertigt nach Werkstückzeichnung
Inserts upon request, manufactured according to workpiece drawing

Außenbearbeitung
External

CODE	L1	L2	L3	L4	L5	L6
UTE-20-DX	150	110	20x20	32,5	20	12,5
UTE-20-SX	150	110	20x20	32,5	20	12,5
UTE-25-DX	150	110	25x25	37,5	25	12,5
UTE-25-SX	150	110	25x25	37,5	25	12,5