

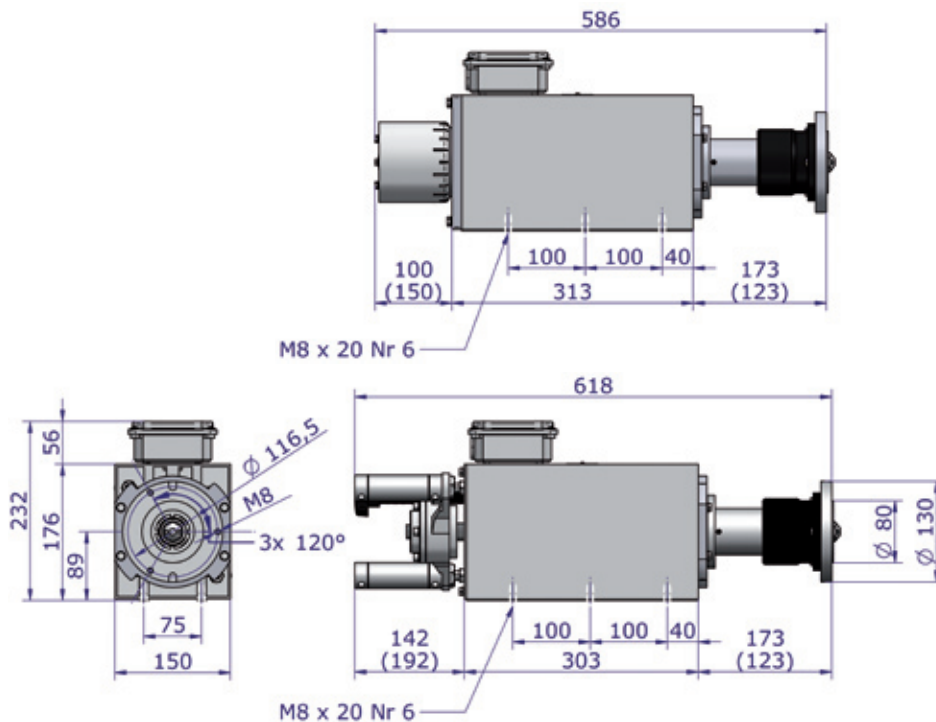
MANDRINI - CALIBRATORI
CALIBRATING - SPINDLE
CORSА UTENSILE 50 E 80 mm
TOOLS STROKE 50 AND 80 mm

SC-SM



THE E-MOTORS
COMPETENCE LEADER

Caratteristiche dimensionali e di accoppiamento / Overall and fitting dimensions Kupplungs-mass-eigenschaften / Características dimensionales y de acoplaje



SC 02

SM 02

Dati nominali a / Rated data at / Betriebsdaten bei / Datos nominales

Tipo di motore Motor Type Motor typ Tipo de motor	Servizio continuativo S1/ Continuous duty S1 Betriebsart S1/ Servicio continuo S1				Servizio intermittente S6/ Intermittent duty S6 Intermittierender periodischer Betrieb / servicio periodico S6						
	Kw	CV	Amp 380V	Rpm	Kw	CV	Amp 380V	Rpm	Poli Poles	Peso (kg) Weight	Peso (kg) Weight
02 B/2	2,3	3,2	5,5	2830	2,8	3,9	6,9	2820	2	SC 32	SM 28
02 A/2	2,9	4	6,3	2810	3,5	4,8	7,5	2800	2	SC 34	SM 30
02 C/2	3,7	5	7,8	2800	4,4	6	9,2	2800	2	SC 35	SM 31
02 D/4	1,5	2	3,8	1420	1,7	2,4	4,7	1410	4	SC 30	SM 26
02 C/4	2,2	3	5,7	1410	2,6	3,6	6,8	1400	4	SC 34	SM 30
02 E/4	2,9	4	6,5	1400	3,5	4,8	7,5	1400	4	SC 37	SM 33
02 E/4-2	1,5/1,8	2/2,5	4,3/4,7	1410/2820	1,7/2,2	2,4/3	4,5/5,6	1410/2810	4/2	SC 33	SM 29
02 F/4-2	2,6/2,6	3/3,5	5,5/6,2	1400/2800	2,6/3	3,5/4,1	6,4/7	1400/2800	4/2	SC 37	SM 33

Caratteristiche tecniche / Technical details Technische Eigenschaften / Características técnicas

Corsa albero di 50 mm / Spindle stroke 50 mm

Auswurfhub Welle 50 mm / Carrera de expulsión del eje 50 mm

SC 02 con regolazione ventesimale / Regulation to twentieth of millimeter for SC 02

SC 02 mit Zwanzigstel-Einstellung / SC 02 con regulación ventesimal

SM02 con regolazione pneumatica cilindri d.32 magnetici / SM02 pneumatic regulation Magnetic cylinders d. 32

SM02 mit pneumatischer Einstellung Magnetzylinder d.32 / SM02 con regulación neumática de los cilindros magnéticos d.32

Predisposto per passaggio acqua e giunto rotante / Arranged for water passage and rotating joint

Eingerichtet für Wasserdurchlauf und Drehkupplung / Preparado para paso del agua y junta rotativa

Flangia anteriore in acciaio inox / Anterior flange inox

Vorderflansch aus Edelstahl / Brida delantera de acero inoxidable

Albero brocciato / Broached shaft / Keilwelle / Eje taladrado

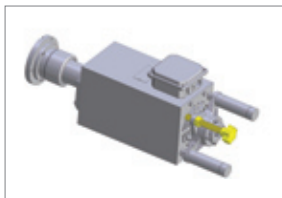
Carcassa anodizzata / Anodised frame / Eloxiertes Gehäuse / Carcasa anodizada

Disponibilità di personalizzazioni su richiesta / Availability of customization on request

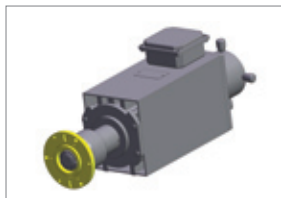
Besondere ausführungen / Disponibilidad de diferentes ejecuciones según proyecto

Varianti / Optional

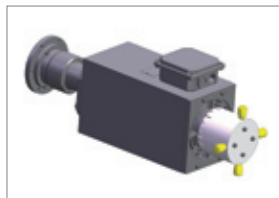
Caratteristiche speciali / Special features Sondereigenschaften / Características especiales



Fermo meccanico
Mechanical stop
Mechanischer Feststeller
Tope mecánico

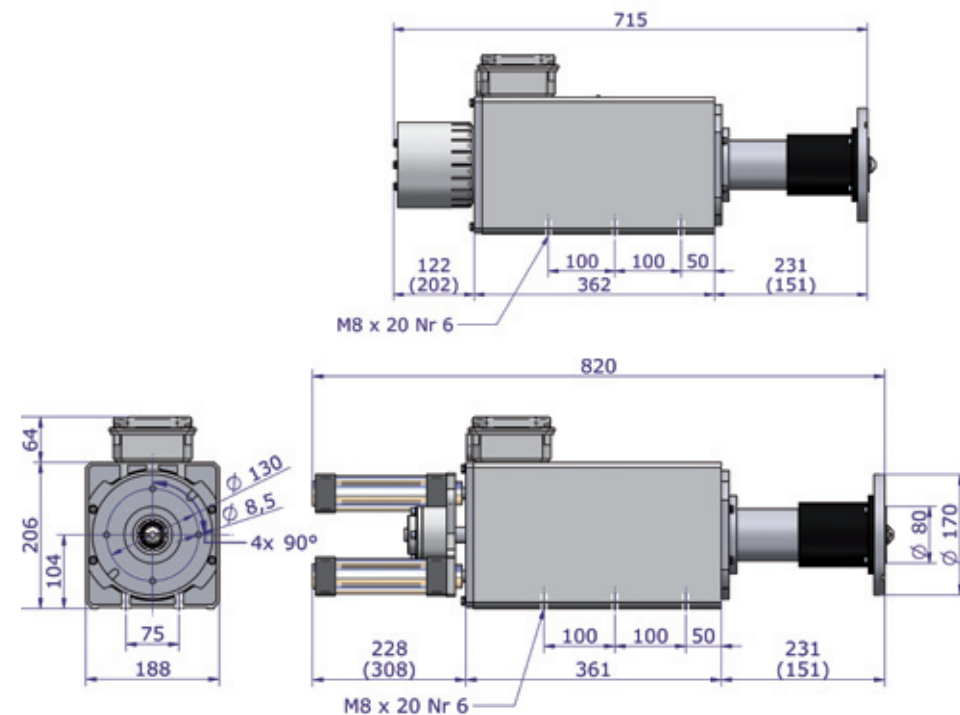


Platello speciale
Customized frontal flange
Spezielschleifteller
Platillo especial



Regolatore con pomelli
Regulator with knobs
Regler mit Kugelgriffen
Regulador con pomos

Caratteristiche dimensionali e di accoppiamento / Overall and fitting dimensions Kupplungs-mass-eigenschaften / Caracteristicas dimensionales y de acoplaje



SC 12

SM 12

Dati nominali a / Rated data at / Betriebsdaten bei / Datos nominales

Servizio continuativo S1/ Continuous duty S1
Betriebsart S1/ Servicio continuo S1

Servizio intermittente S6/ Intermittent duty S6
Intermittierender periodischer Betrieb / Servicio periodico S6

Tipo di motore Motor Type Motor typ Tipo de motor	Kw	CV	Amp 380V	Rpm	Kw	CV	Amp 380V	Rpm	Poli Poles	Peso (kg) Weight	Peso (kg) Weight
12A/2	4,8	6,5	10,5	2860	5,9	8	13	2830	2	SC 60	SM 54
12B/4	3,7	4	6,3	2810	3,5	4,8	7,5	2800	2	SC 58	SM 52
12C/6	2,6	3,5	6,7	935	3,5	4,8	8,9	925	6	SC 59	SM 53
12D/4-2	3/3,7	4/5	7,8/8,6	1410/2855	3,5/4,4	4,8/6	8,6/10	1380/2820	4/2	SC 58	SM 52
12E/8	2,2	3	6,8	710	2,9	4	8,5	690	8	SC 59	SM 53

Caratteristiche tecniche/ Technical details Technische Eigenschaften/ Caracteristicas tecnicas

Corsa albero di 80 mm / Spindle stroke 80 mm / Auswurfhub Welle 80 mm / Carrera de expulsión del eje 80 mm

SC 12 con regolazione ventesimale / Regulation to twentieth of millimeter for SC 12

SC 12 mit Zwanzigstel-Einstellung / SC 12 con regulación ventesimal

SM 12 con regolazione pneumatica cilindri d.40 magnetici / SM02 pneumatic regulation Magnetic cylinders d.40

SM12 mit pneumatischer Einstellung Magnetzylinder d.40 / SM12 con regulación neumática de los cilindros magnéticos d.40

Predisposto per passaggio acqua e giunto rotante / Arranged for water passage and rotating joint

Eingerichtet für Wasserdurchlauf und Drehkupplung / Preparado para paso del agua y junta rotativa

Flangia anteriore in acciaio inox / Anterior flange inox

Vorderflansch aus Edelstahl / Brida delantera de acero inoxidable

Albero brocciato / Broached shaft / Keilwelle / Eje taladrado

Carcassa anodizzata / Anodised frame / Eloxiertes Gehäuse / Carcasa anodizada

Disponibilità di personalizzazioni su richiesta / Availability of customization on request

Besondere ausführungen / Disponibilidad de diferentes ejecuciones según proyecto



THE E-MOTORS
COMPETENCE LEADER

Saccardo Elettromeccanica S.r.l.
Via Casa celeste, 10
36014 Santorso VI. ITALY
tel.: +39 0445 540542 - fax: +39 0445 540538
www.saccardo.it - info@saccardo.it

中国总代理

安德鲁信重工江苏有限公司

地址：江苏省江阴市澄江东路3号手
机：18961619099
邮箱：info@andrewen.com
网址：www.andrewen.com

