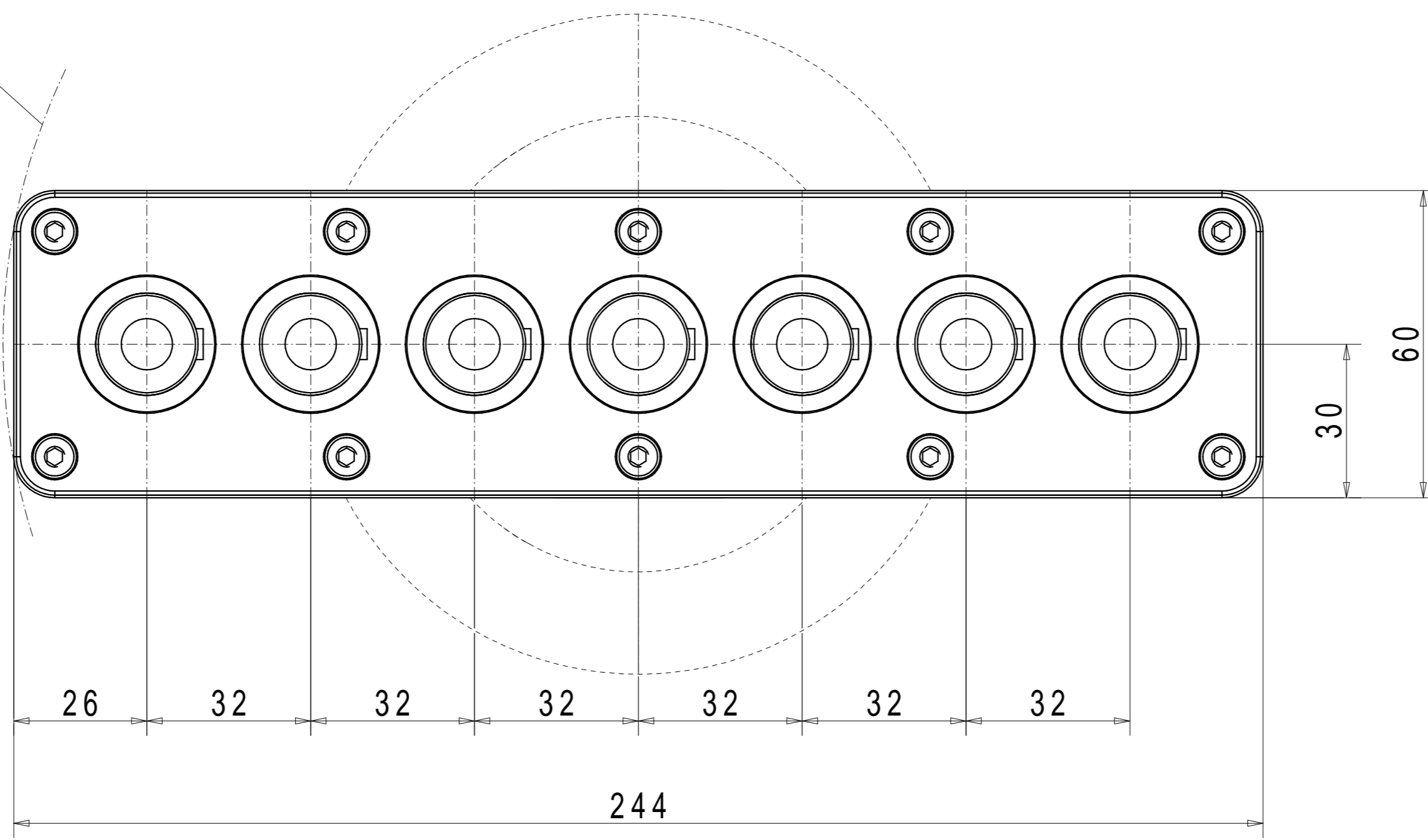


Störkontur $\varnothing 248,5\text{mm}$



Schaftaufnahme $\varnothing 10\text{H7 RE/LI}$

Antriebsadapter

Standardausführungen und
maschinenspezifische Ausführungen
auf Anfrage

