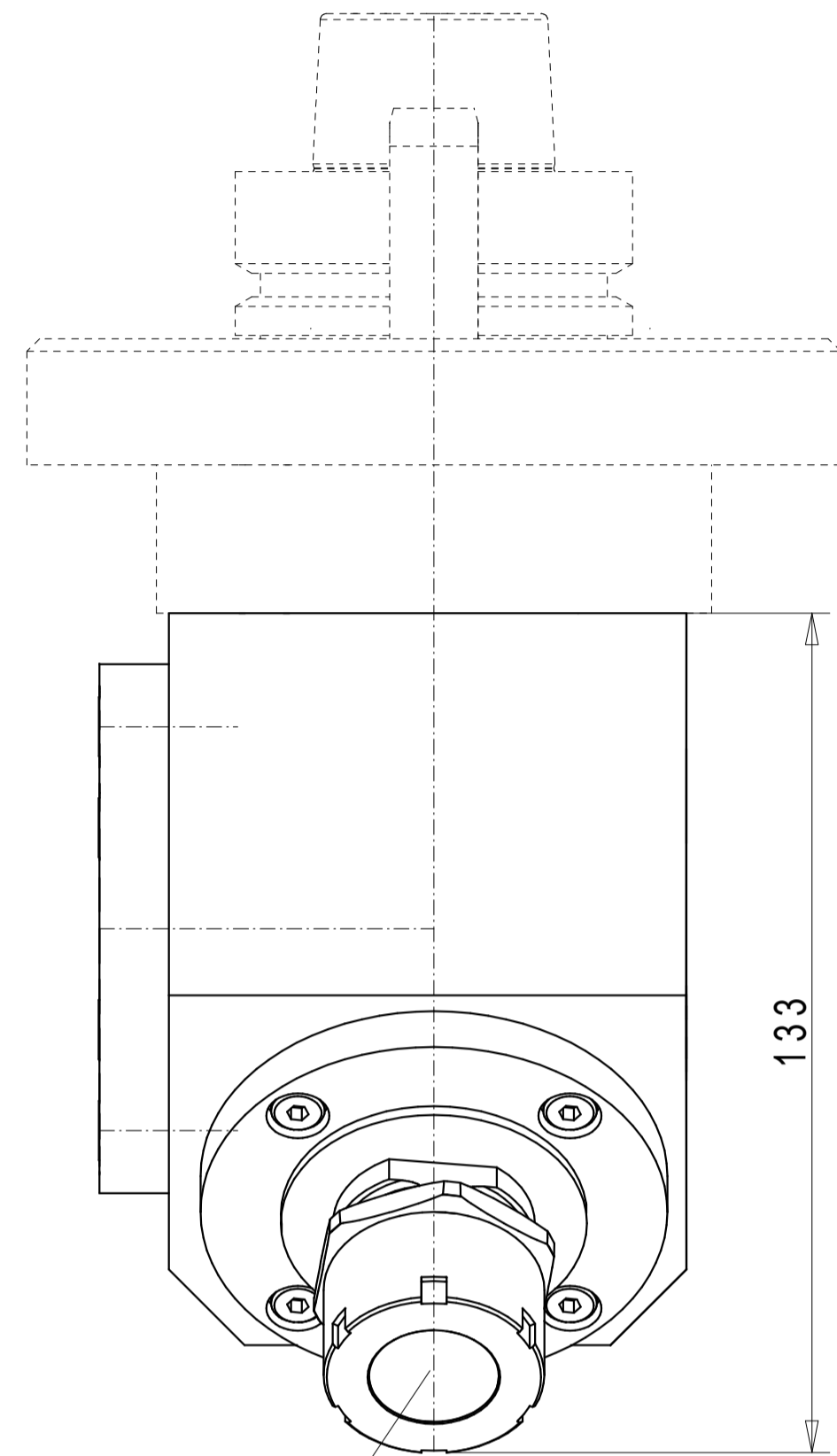
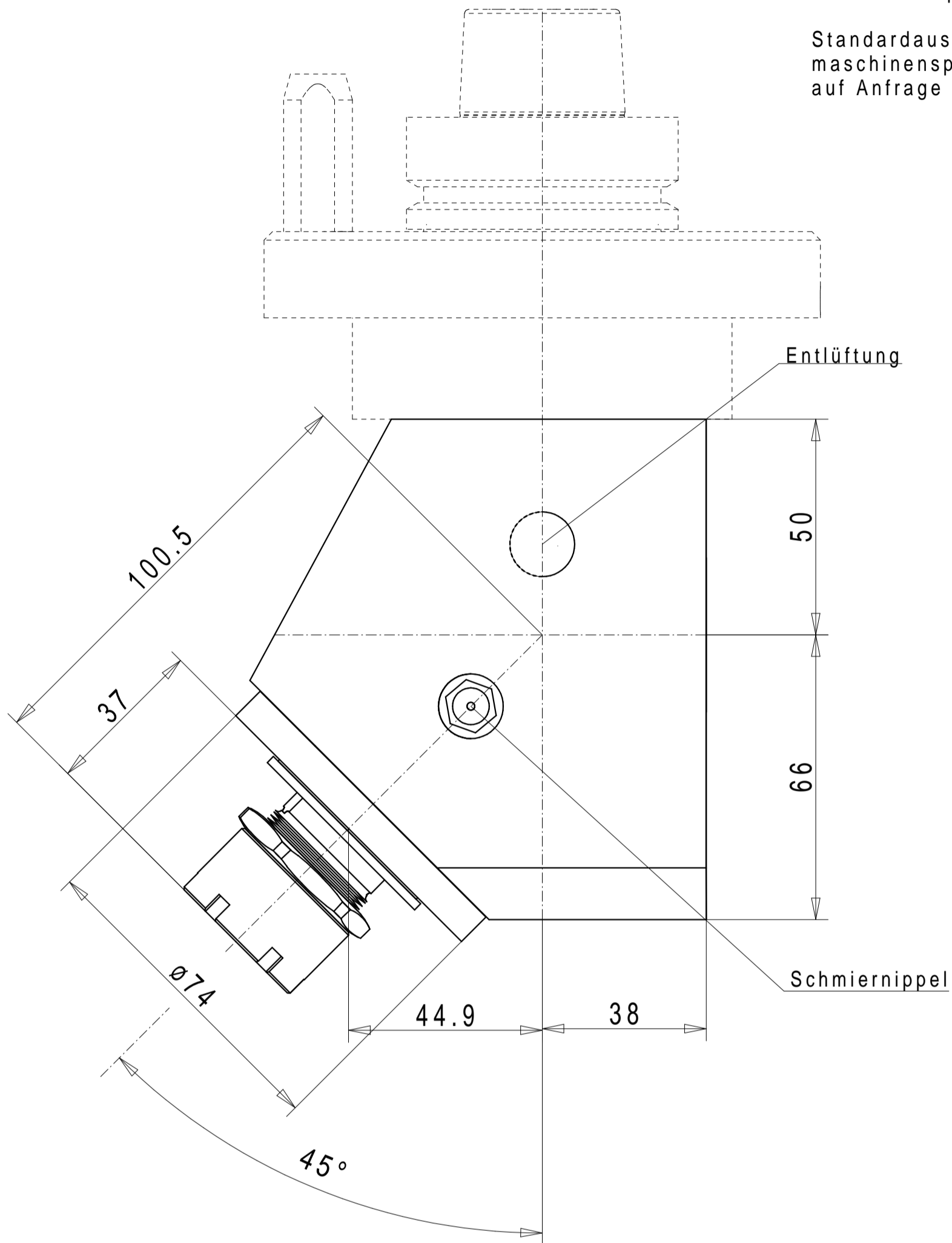
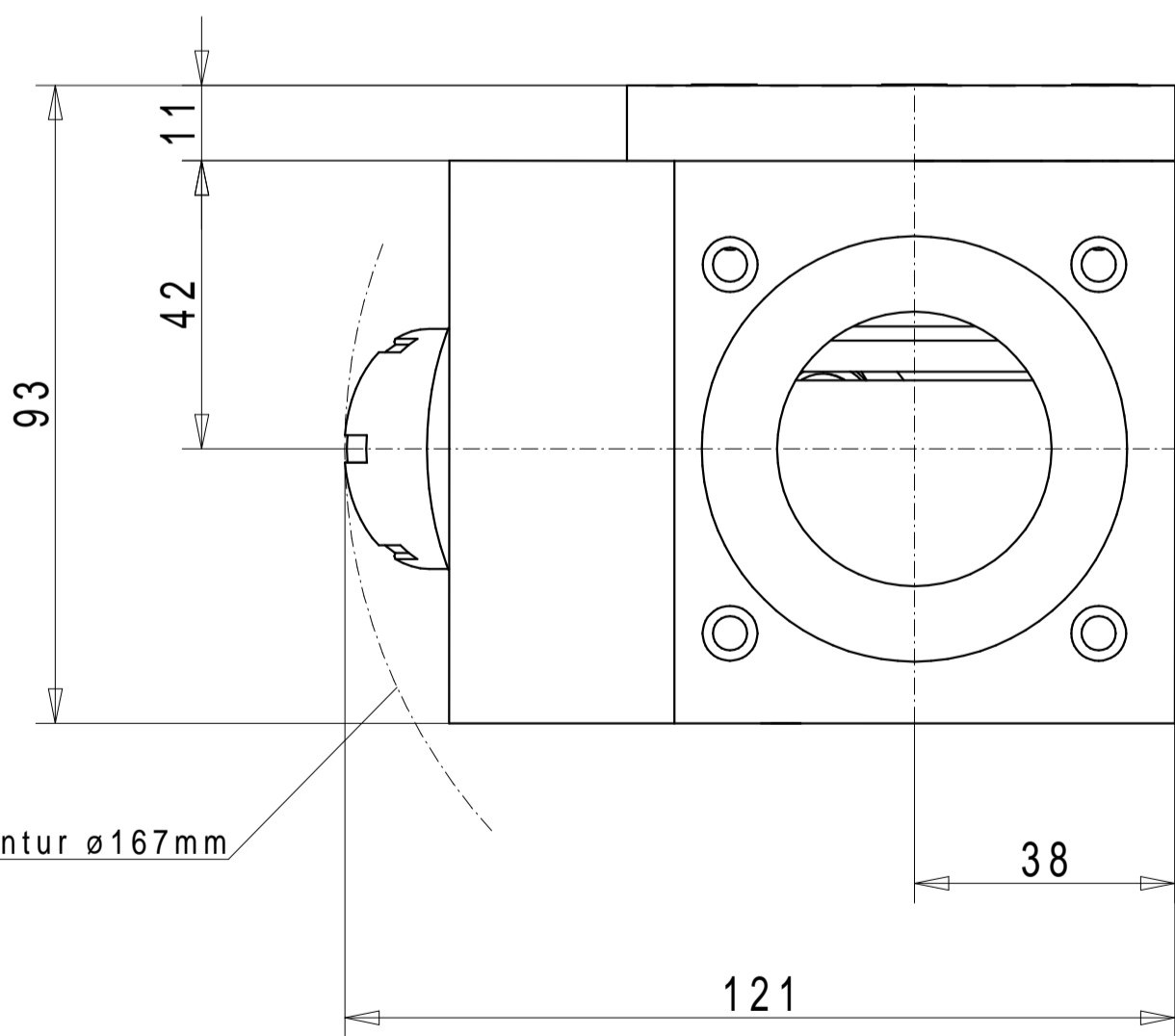


Antriebsadapter

Standardausführungen und
maschinenspezifische Ausführungen
auf Anfrage



Spindeldrehrichtung entgegen
der Antriebsdrehrichtung



Spannzangenaufnahme
HI-Q/ERM25

