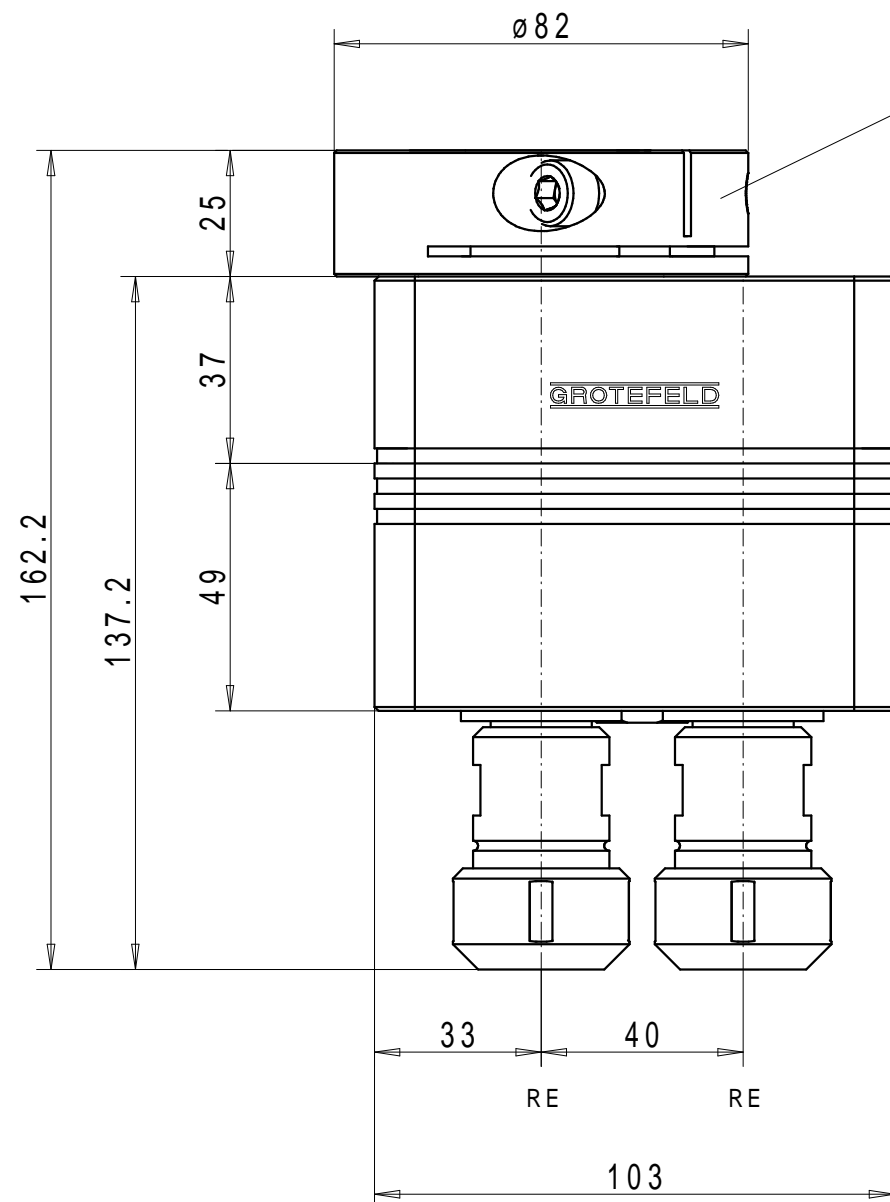
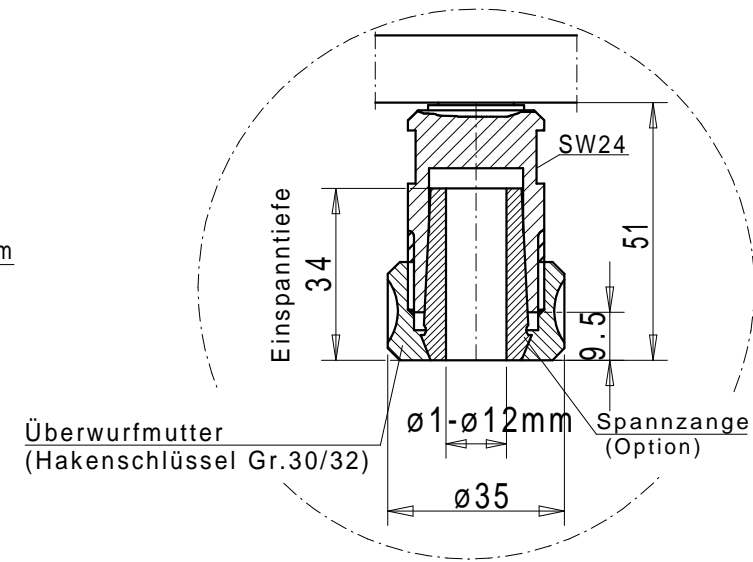


Störkontur  $\varnothing 178\text{mm}$

Spannzangenaufnahme Gr. 12  
 $\varnothing 2,0 - \varnothing 12,0\text{ mm}$



Klemmring B100

Schmiernippel

