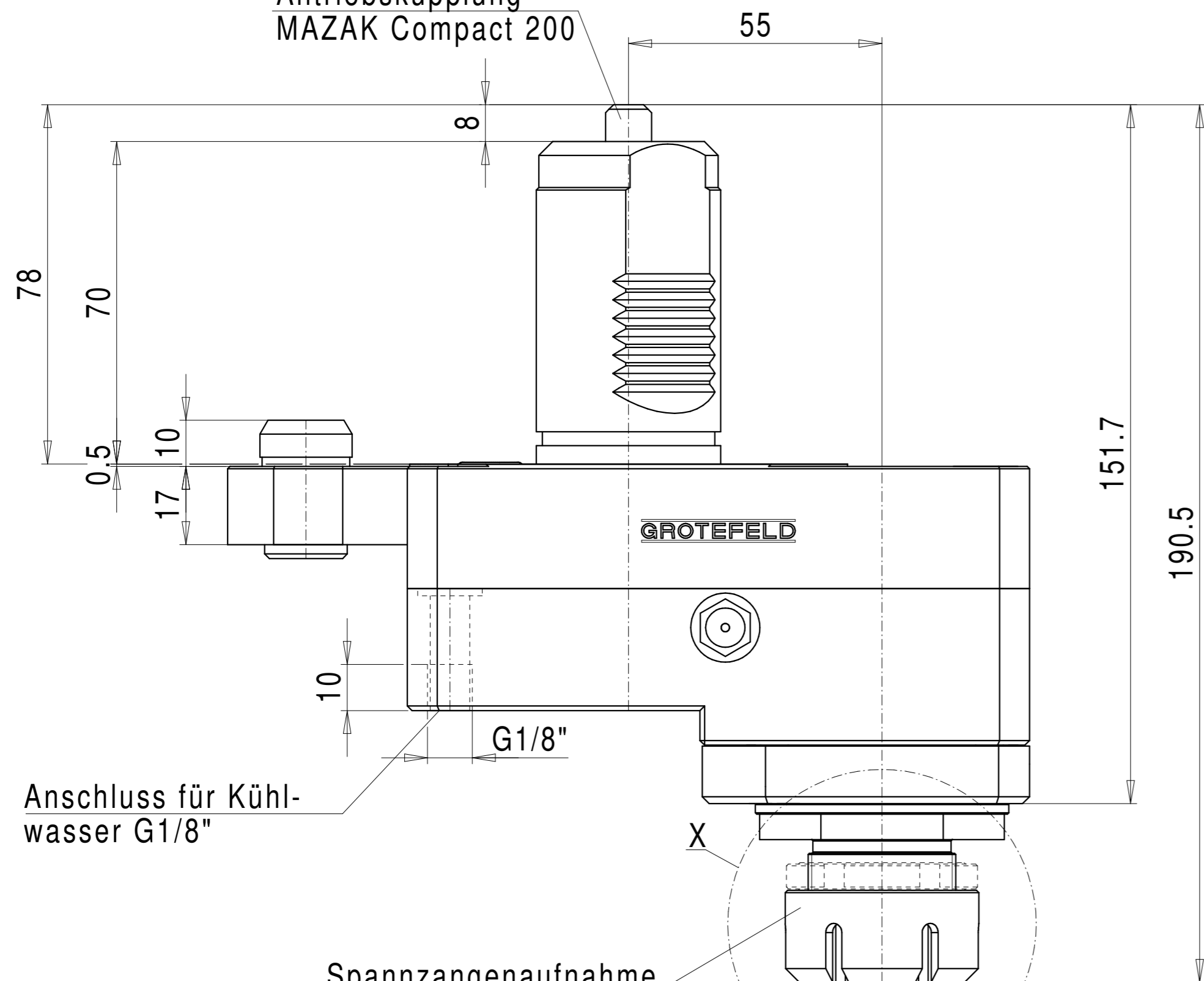


Antriebskupplung  
MAZAK Compact 200

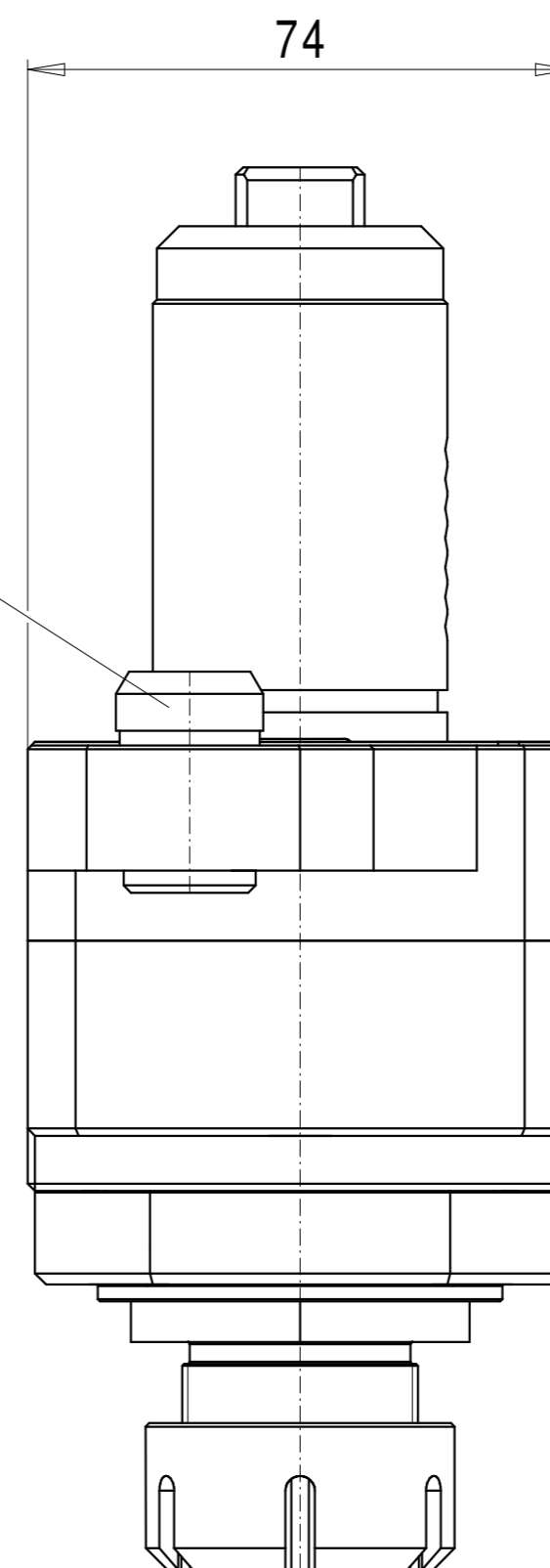


Anschluss für Kühl-  
wasser G1/8"

Spannzangenaufnahme  
Hi-Q/ER25, Drehrichtung  
entgegen der Antriebsdreh-  
richtung

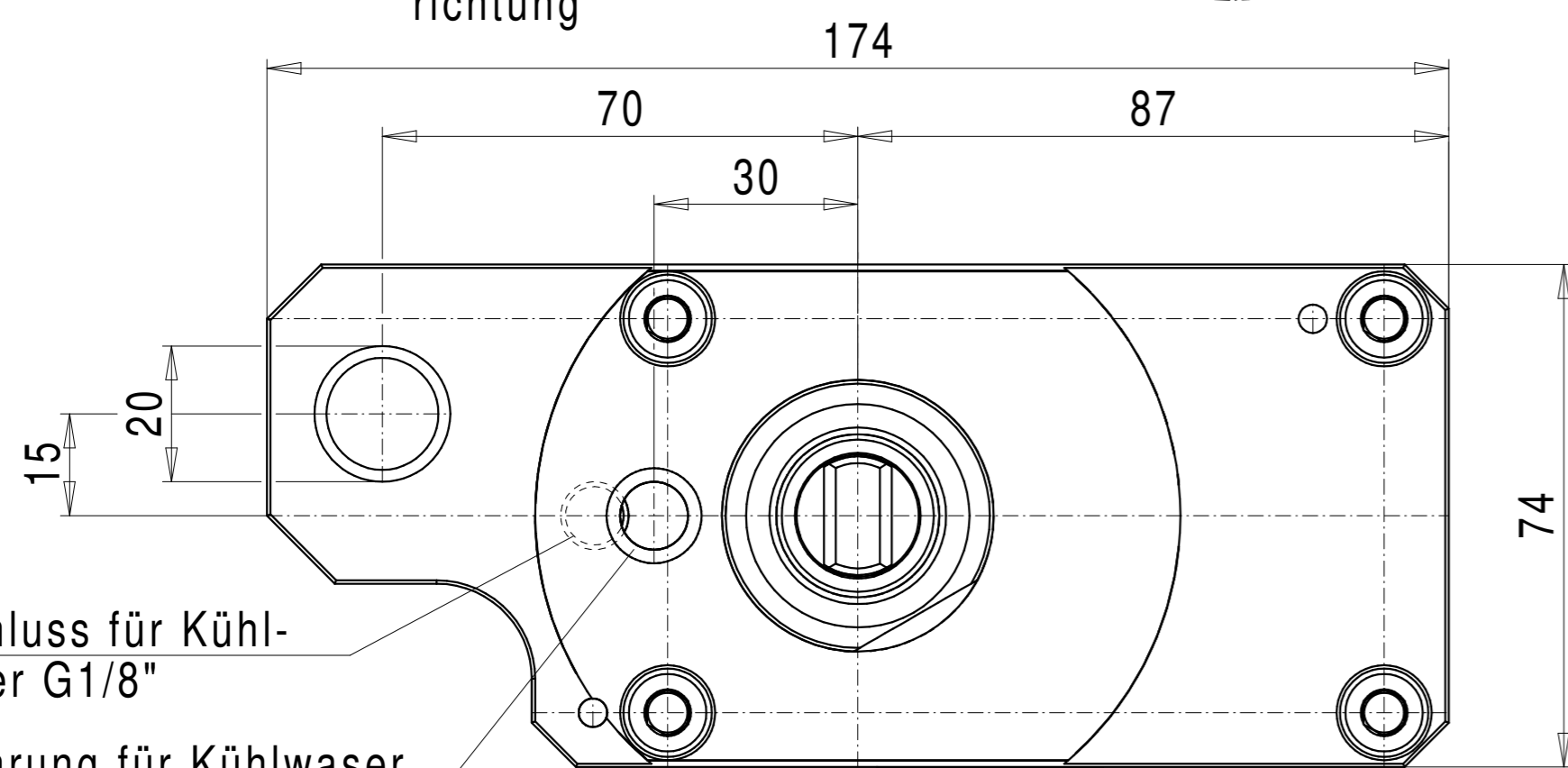
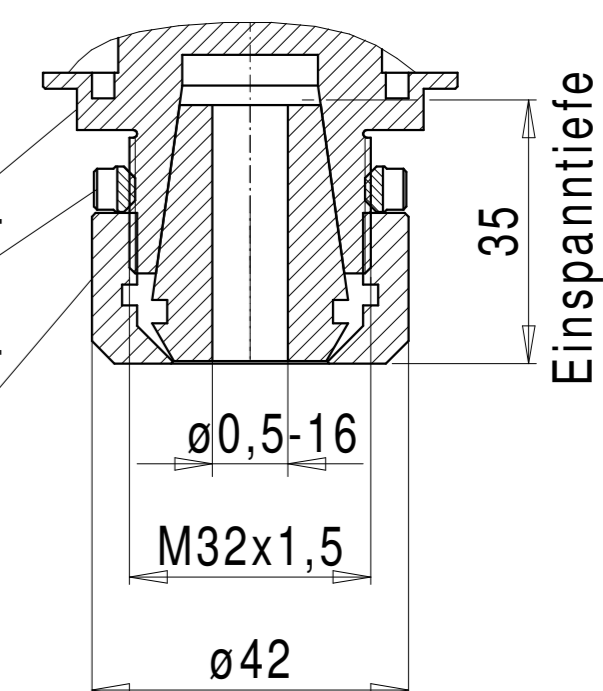
X

Drehmomentstütze



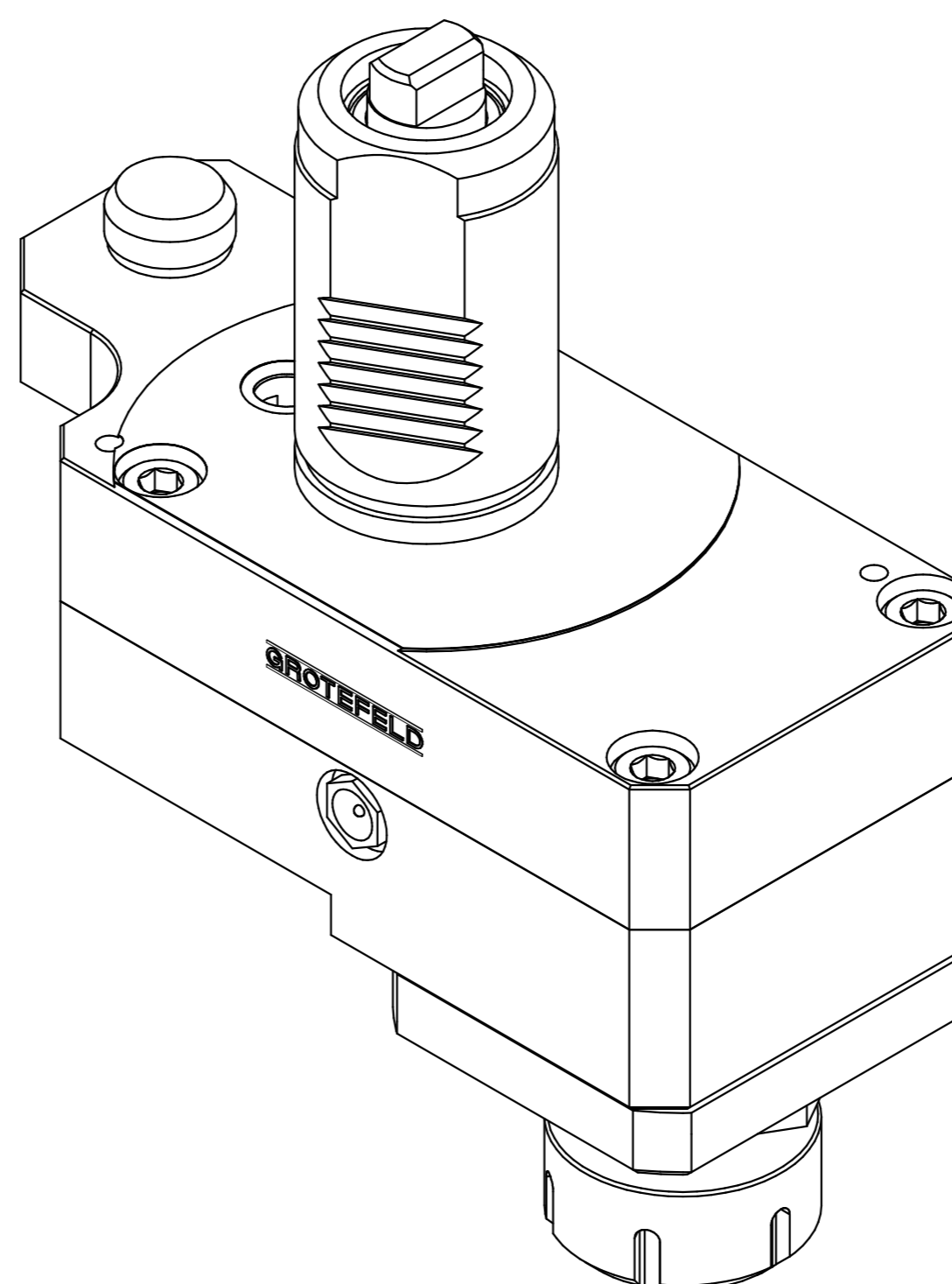
Einzelheit X  
Spannzangenaufnahme Hi-Q/ER25

SW46  
Kontermutter  
Spannmutter  
Hi-Q/ER25



Anschluss für Kühl-  
wasser G1/8"

Bohrung für Kühlwasser  
Abdichtung durch O-Ring



Technische Daten:

Antriebsdrehrichtung: RECHTS/LINKS

Drehzahlübersetzung:  $i=1:1,15$  - Rädertrieb

	Dauerbetrieb
max. Antriebsdrehzahl:	6.000 1/min
max. Spindeldrehzahl:	6.900 1/min

Antriebsleistung: max. 3,0kW

Werkzeugaufnahmen: Hi-Q/ER25

Drehrichtung der Werkzeugaufnahme:  
entgegen der Antriebsdrehrichtung

Gewicht: ca. 5,5kg