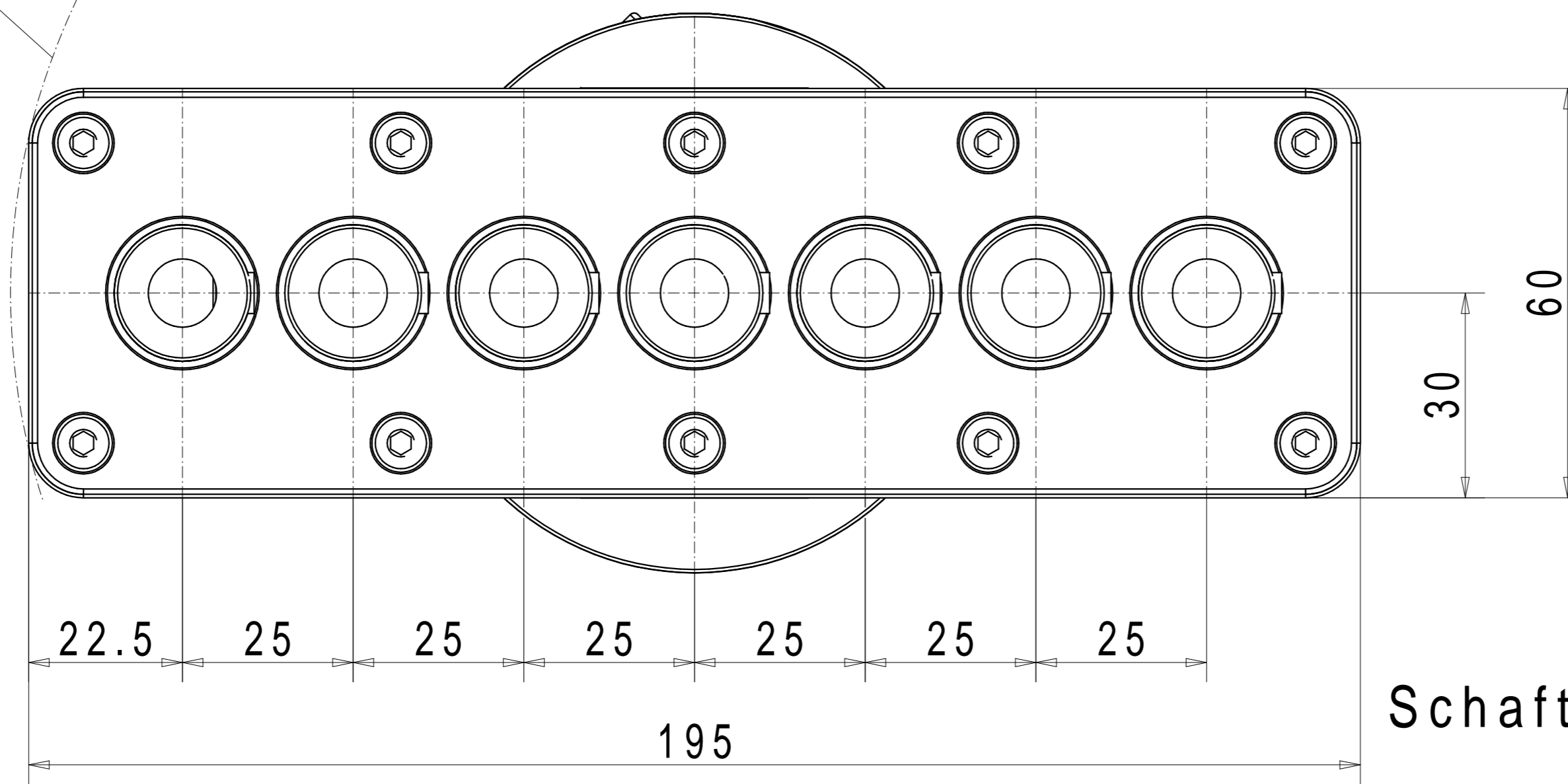
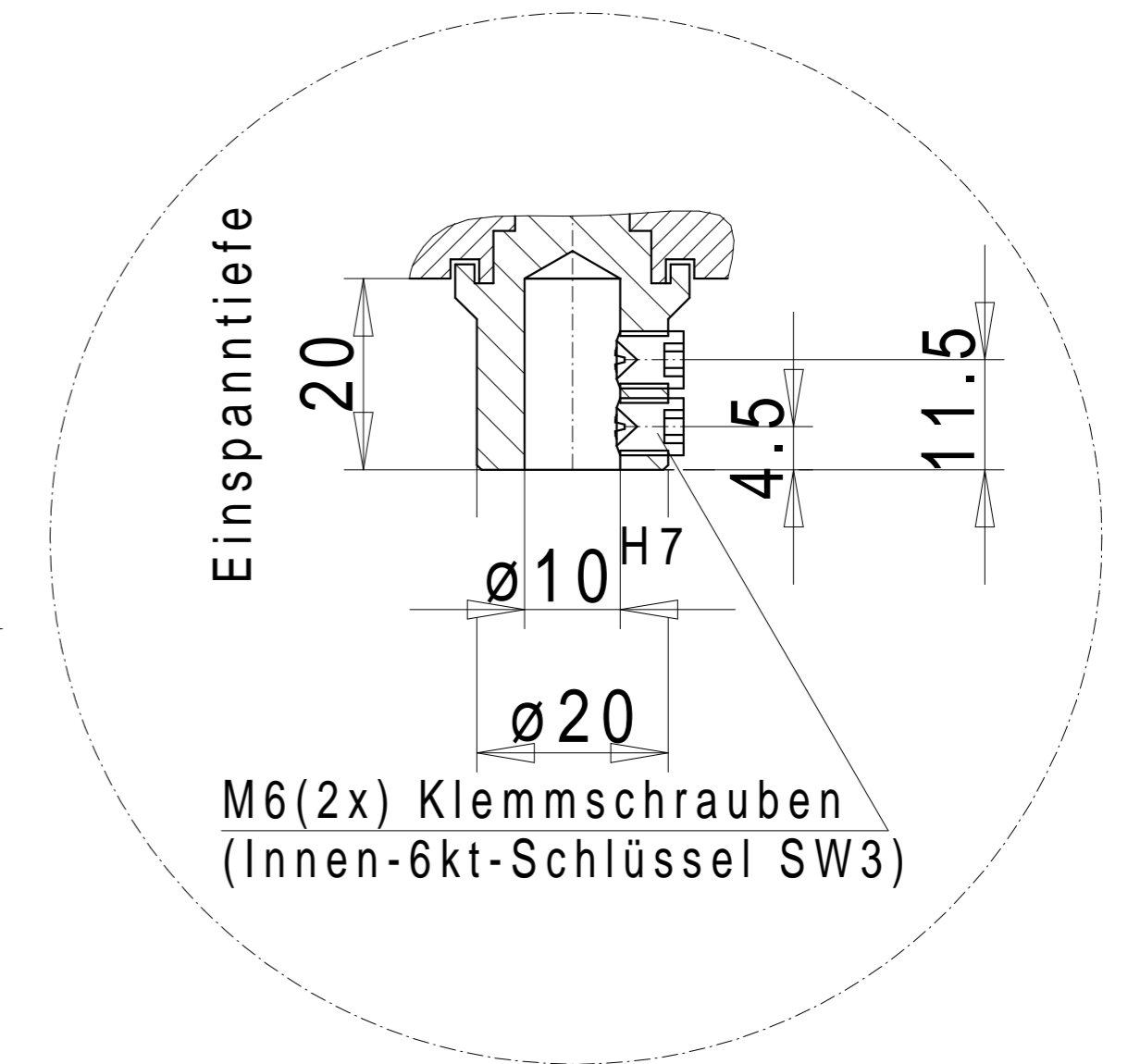
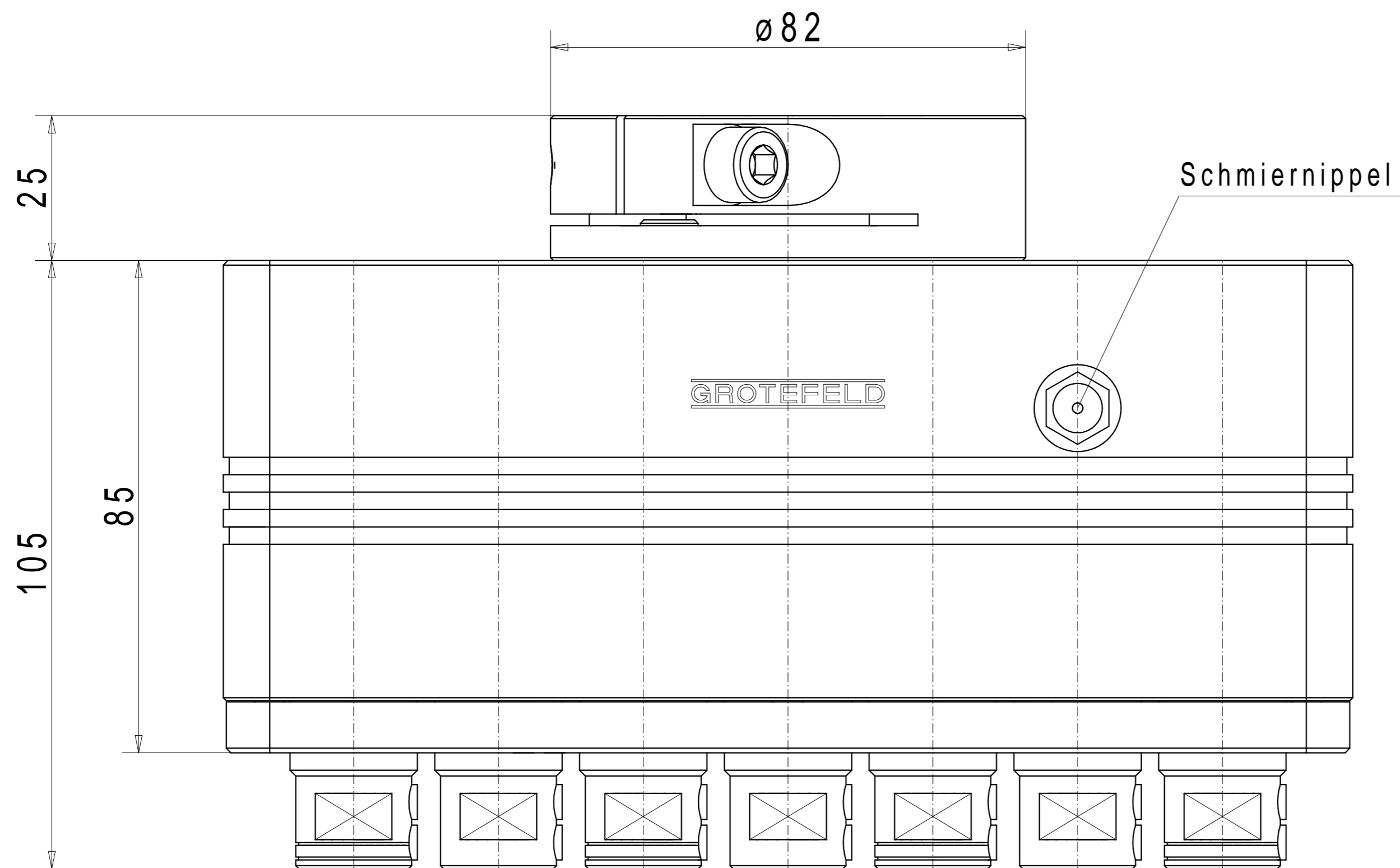


Störkontur  $\varnothing 200,5\text{mm}$



Schaftaufnahme  $\varnothing 10\text{H7 RE/LI}$



M6(2x) Klemmschrauben  
(Innen-6kt-Schlüssel SW3)