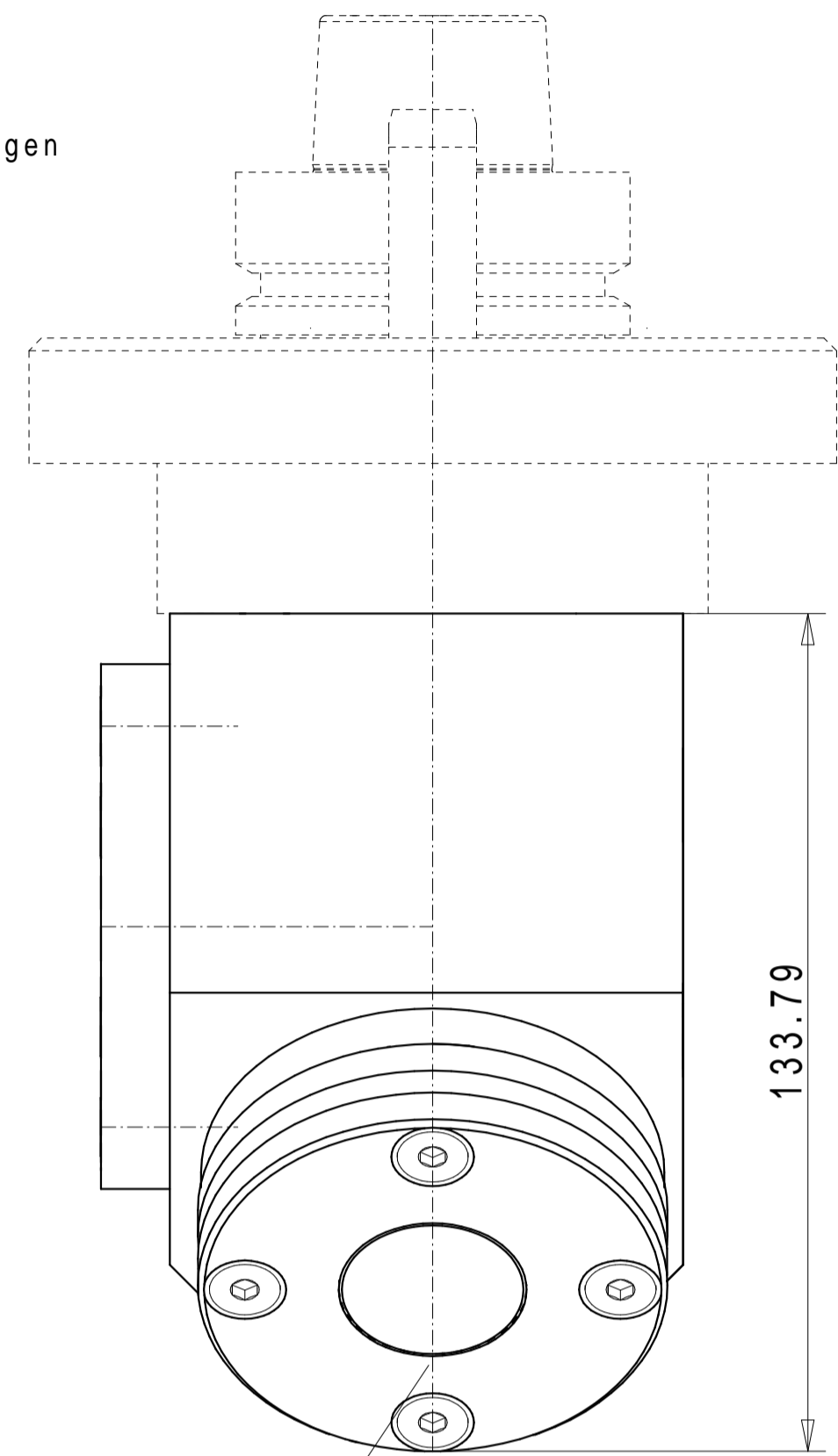
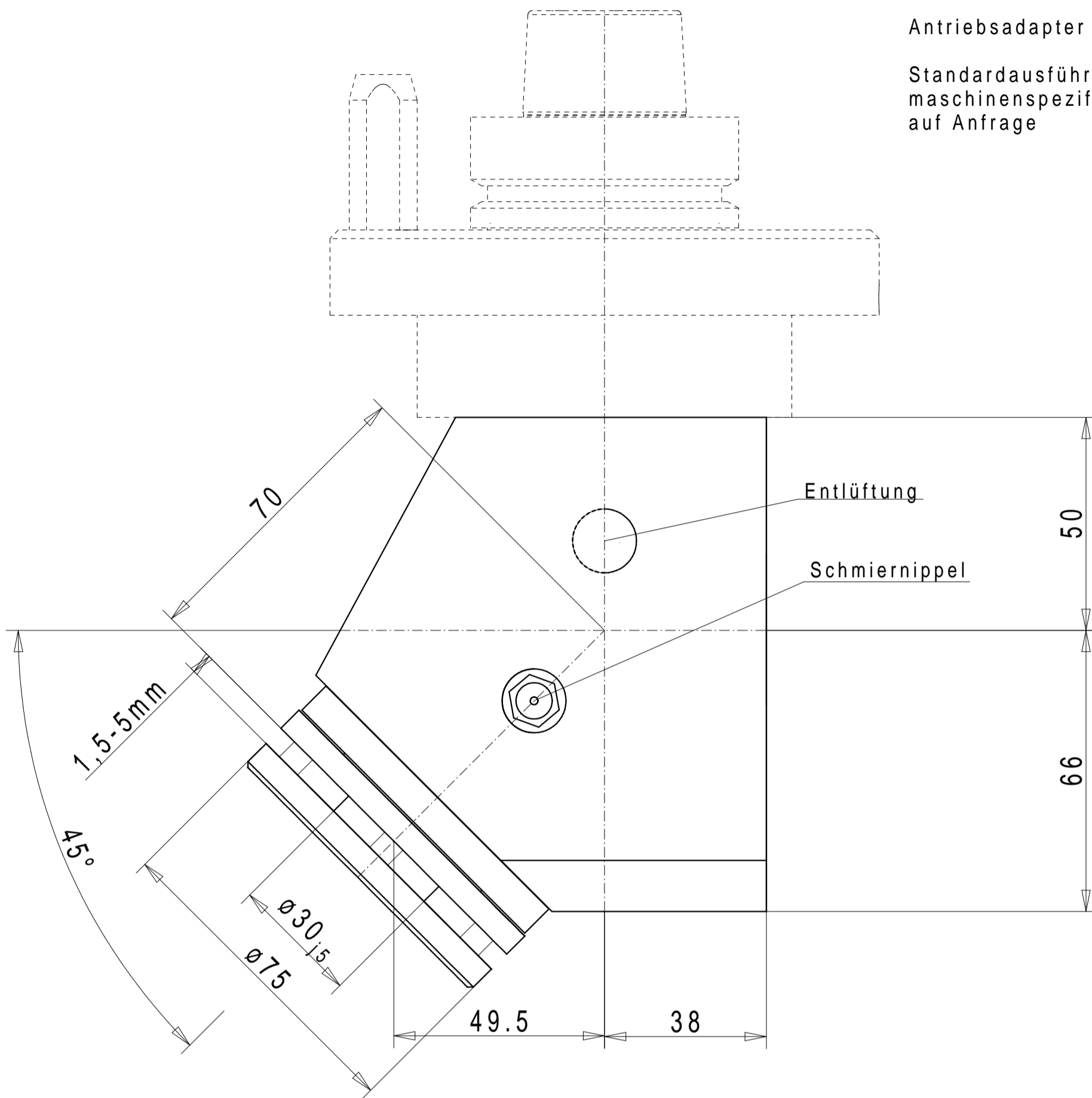
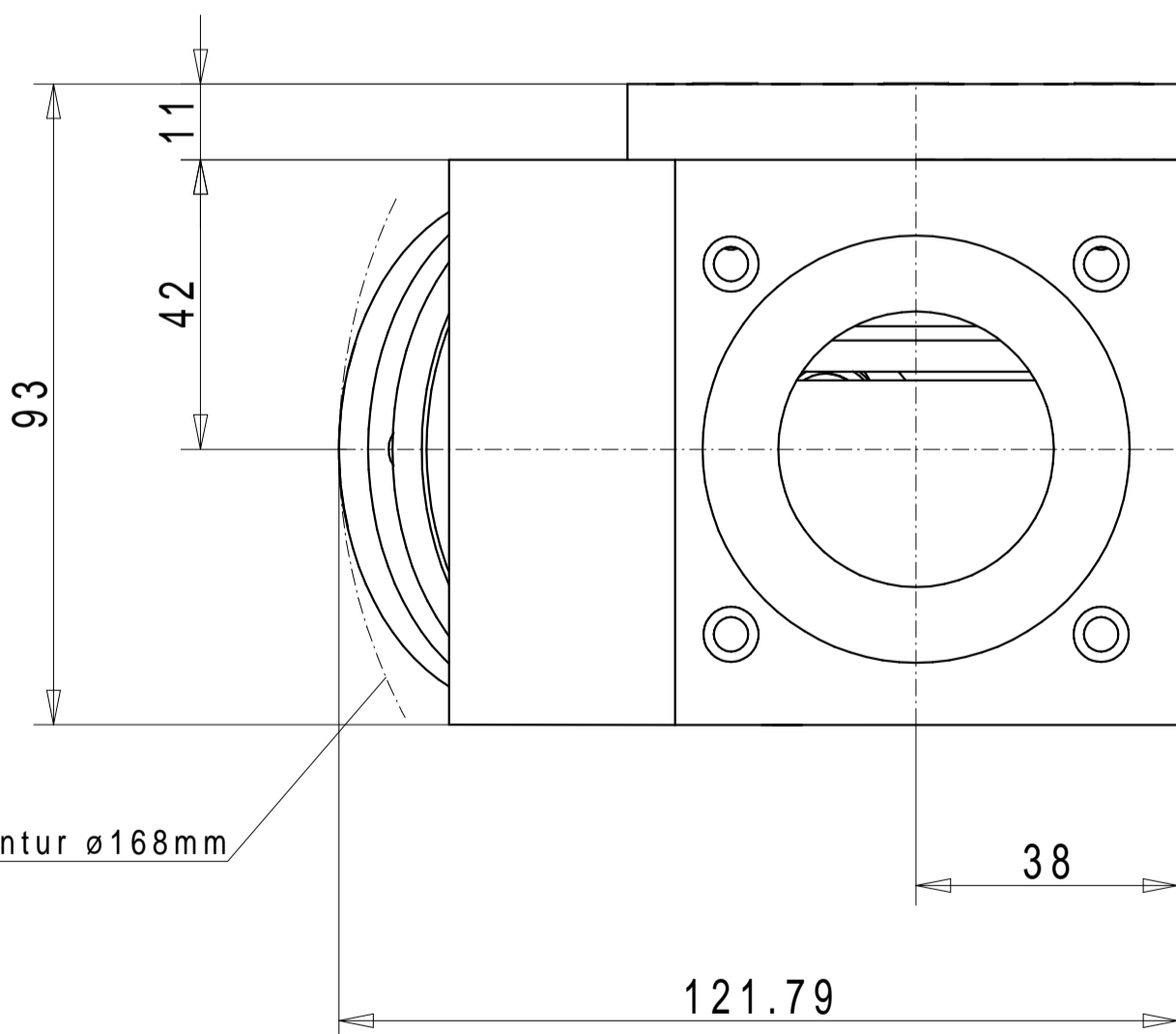


Antriebsadapter

Standardausführungen und
maschinenspezifische Ausführungen
auf Anfrage



Sägaufnahme
Spindeldrehrichtung entgegen
der Antriebsdrehrichtung



Sägaufnahme

