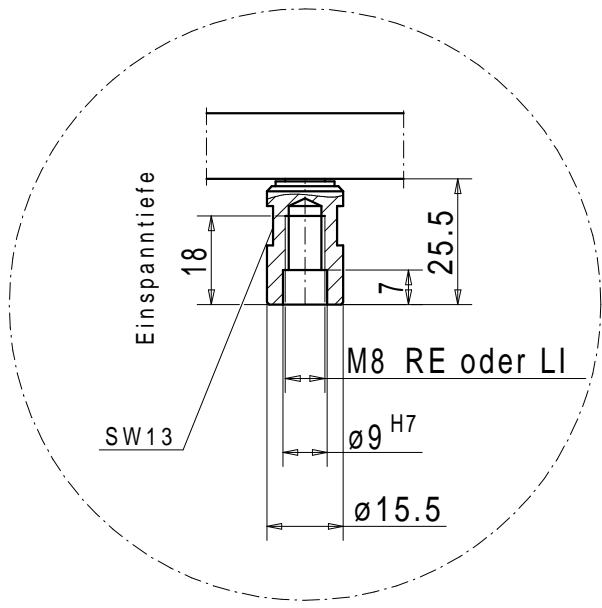
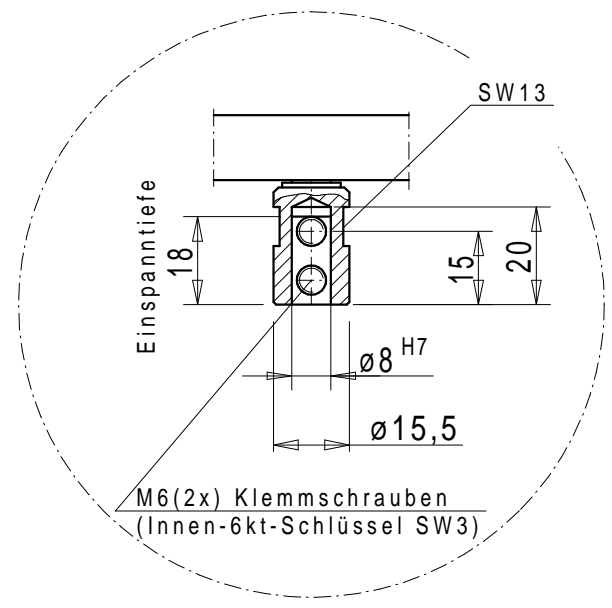


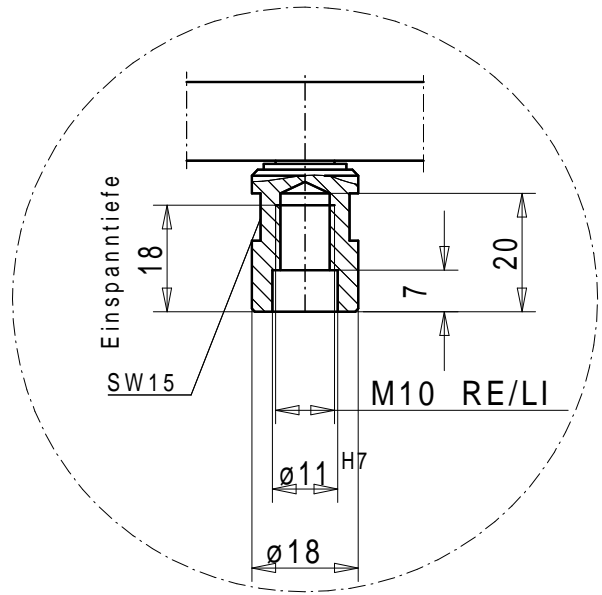
Schaftaufnahme M08 plan RE/LI



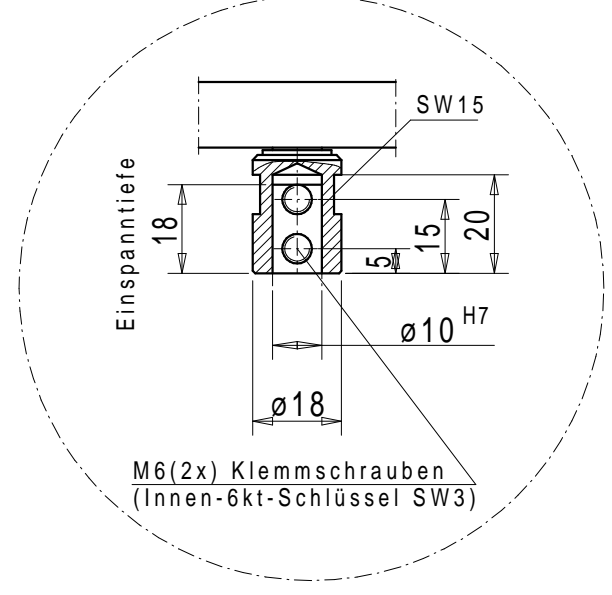
Schaftaufnahme ø08H7 RE/LI



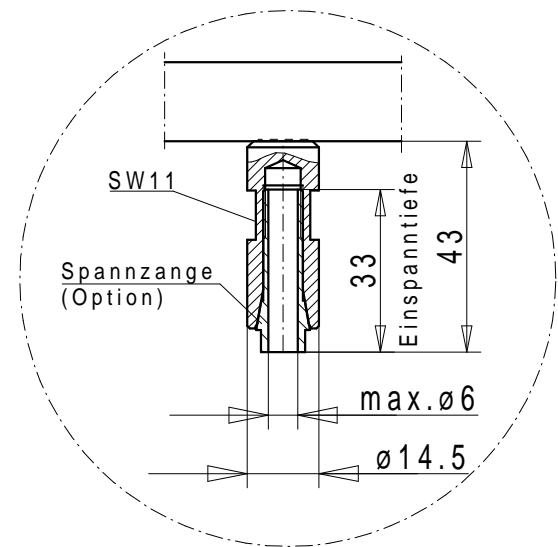
Schaftaufnahme M10 pl. RE/LI



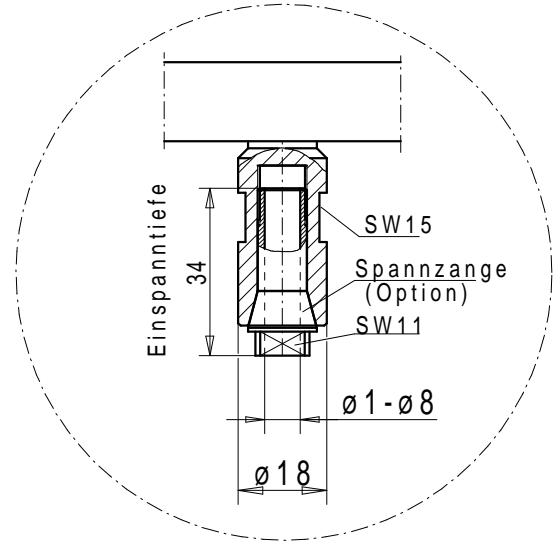
Schaftaufnahme ø10H7 RE/LI



Spannzangenaufnahme max. ø6mm
Spindeltyp "I"



Spannzangenaufnahme max. ø8mm
Spindeltyp "J"



Spannzangenaufnahme max. ø06
Spindeltyp "L"

