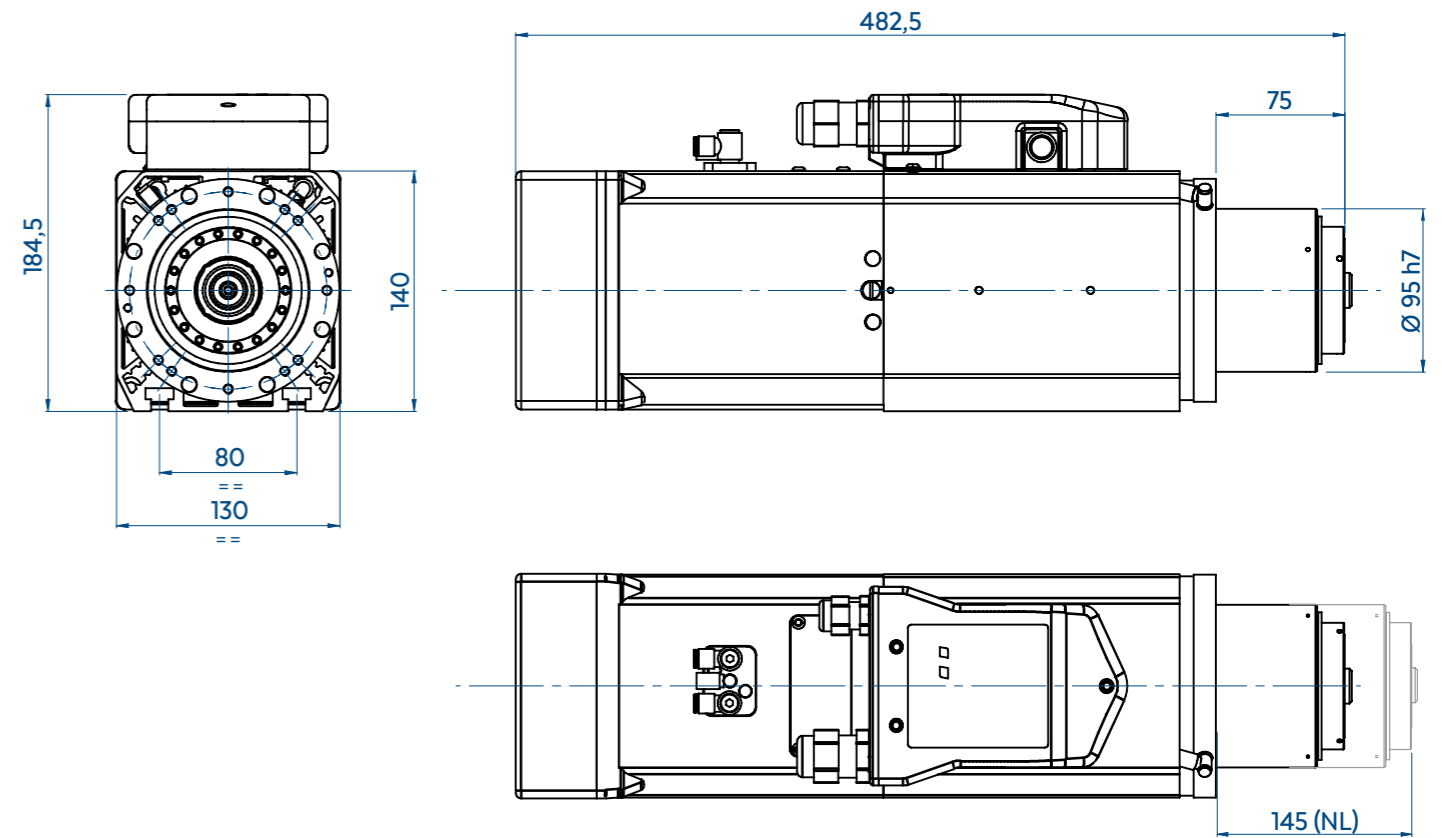


QE-1F 8/12 24 63F NC CB



技术规格

S1 kW	8	S6 kW	9,5
S1 Nm	6,4	S6 Nm	7,6
S1 A	18,5	S6 A	20,5
Volt	380		
Pol es	4		
Supply	逆变器		
rpm	24000		
kg	21		

设备

- HSK 63F
- 陶瓷滚珠轴承
- 电风扇冷却

选项

- 编码器 1Vpp 或 TTL
- 长鼻
- CC 圆形接头 插头
- 气动工具
- CC 圆形接头 插座 (机器侧)
- 双电压 220V-380V

性能

