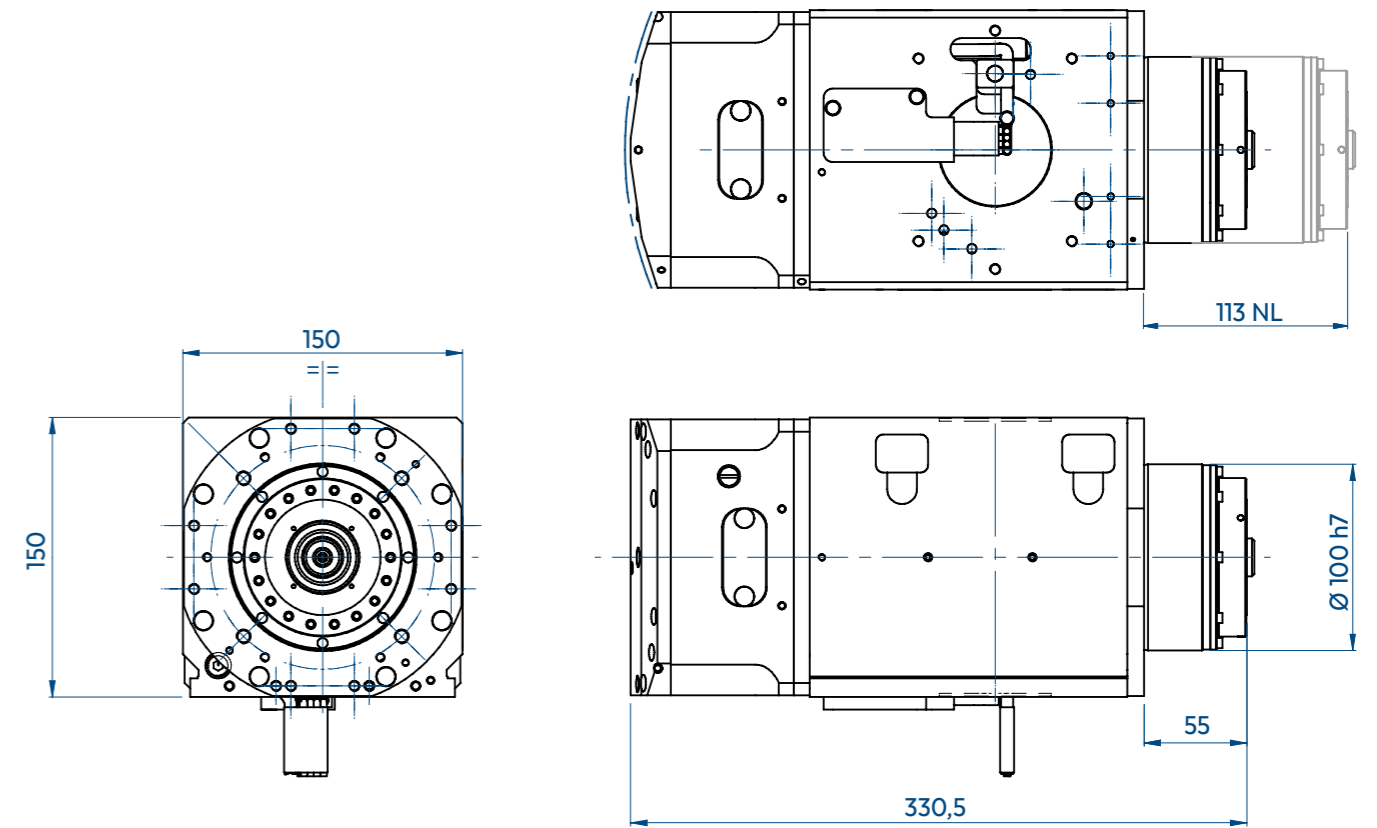
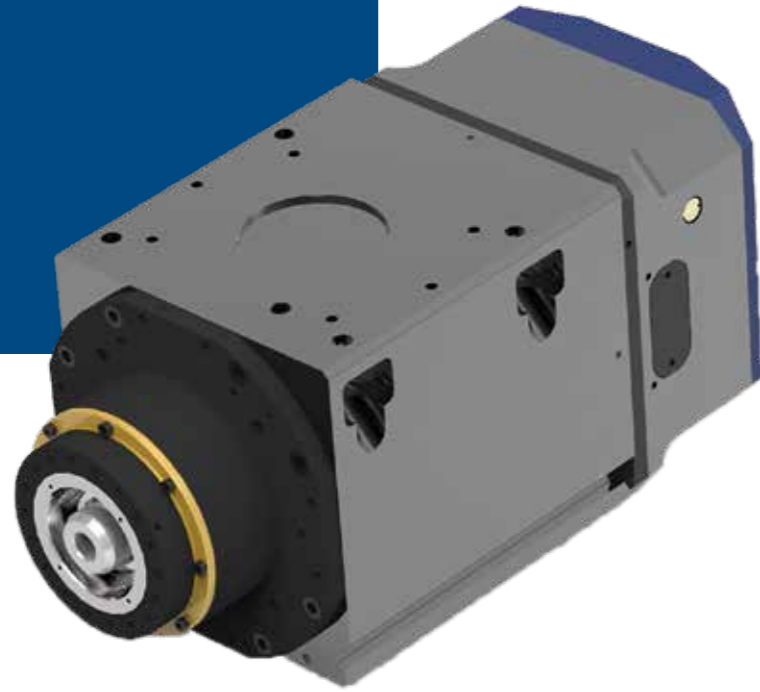


# HX-2 10/7 24 63F NC SC



## 技术规格

S1 <b>kW</b> 10	S6 <b>kW</b> 12
S1 <b>Nm</b> 13,6	S6 <b>Nm</b> 16,4
S1 <b>A</b> 21	S6 <b>A</b> 25
<b>Volt</b> 380	
<b>Pol es</b> 4	
<b>Supply</b> 逆变器	
<b>rpm</b> 24000	
<b>kg</b> 25	

## 设备

- 陶瓷滚珠轴承
- 液体冷却
- HSK 63F

## 选项

- 编码器 1Vpp 或 TTL
- 长鼻
- HSK 63A
- 气动工具
- 油雾/MQL

## 性能

