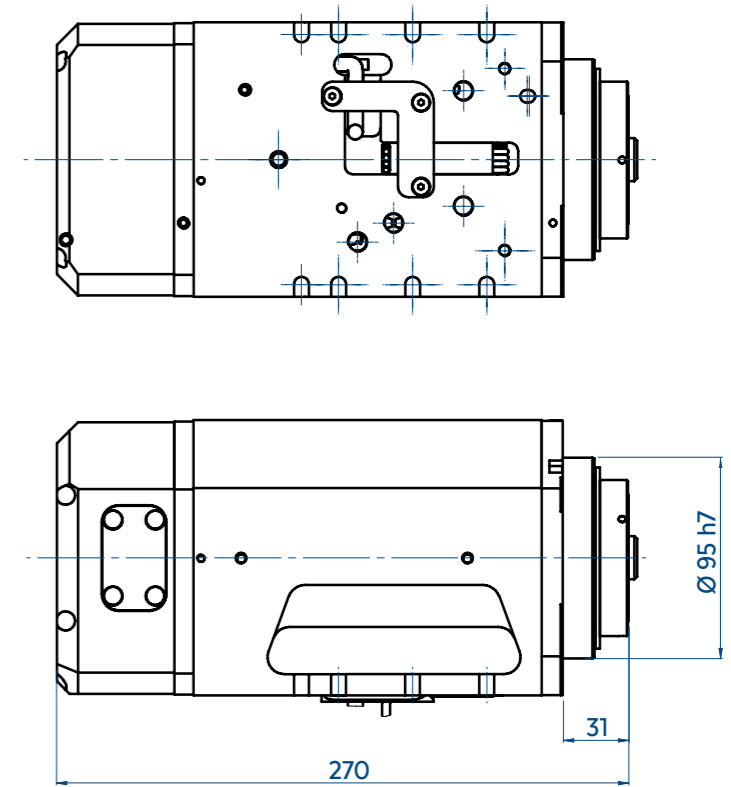
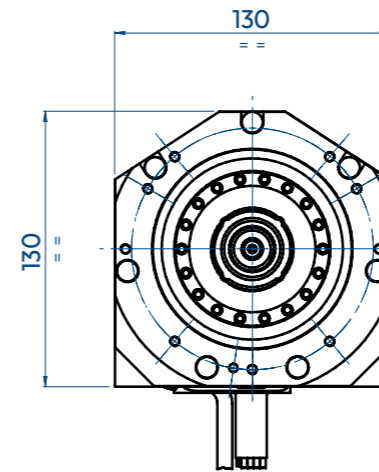


QX-2 11/12 24 63F NC



技术规格

S1 kW	11	S6 kW	13,5
S1 Nm	8,8	S6 Nm	10,7
S1 A	24,5	S6 A	29,5
Volt	380		
Pol es	4		
Supply	逆变器		
rpm	24000		
kg	19		

设备

- HSK 63F
- 陶瓷滚珠轴承
- 液体冷却

选项

- 编码器
1 Vpp 或 TTL*

*若设备带有编码器，布置将与计划中所示的布置不同

性能

