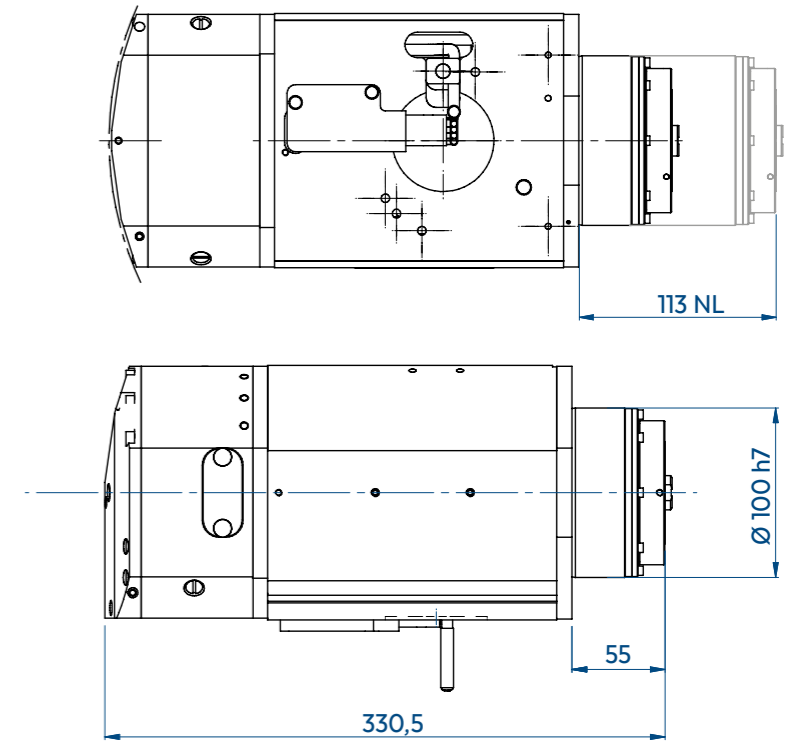
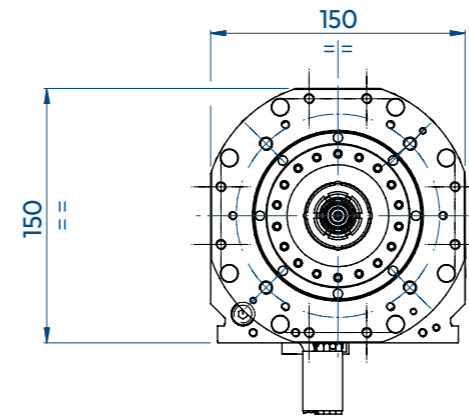


PX-2 12/12 24 63F NC SC



技术规格

S1 kW 12	S6 kW 14
S1 Nm 9,5	S6 Nm 11,1
S1 A 26	S6 A 29
Volt 380	
Pol es 4	
Supply 逆变器	
rpm 24000	
kg 25	

设备

- HSK 63F
- 陶瓷滚珠轴承
- 液体冷却

选项

- 编码器 1 Vpp 或 TTL
- 长鼻
- 油雾/MQL
- 气动工具

性能

