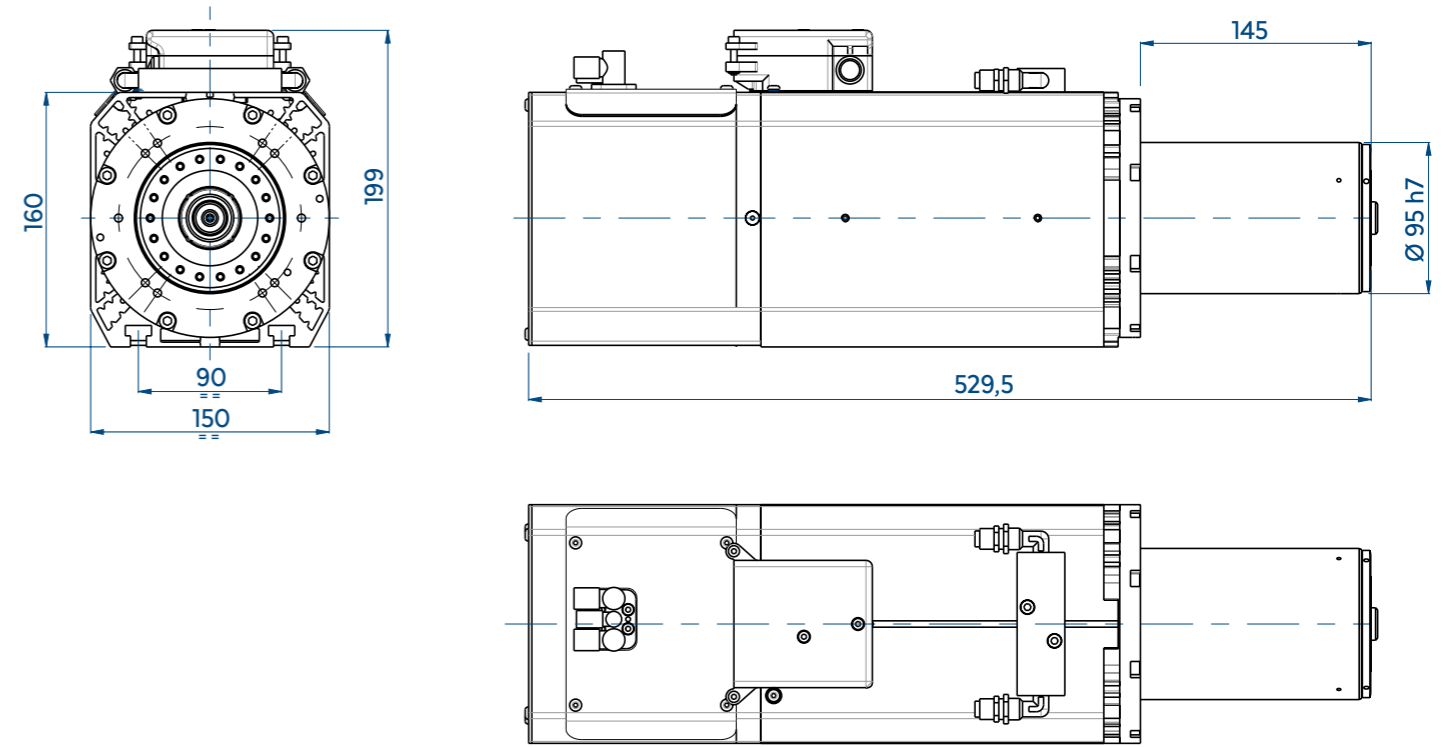
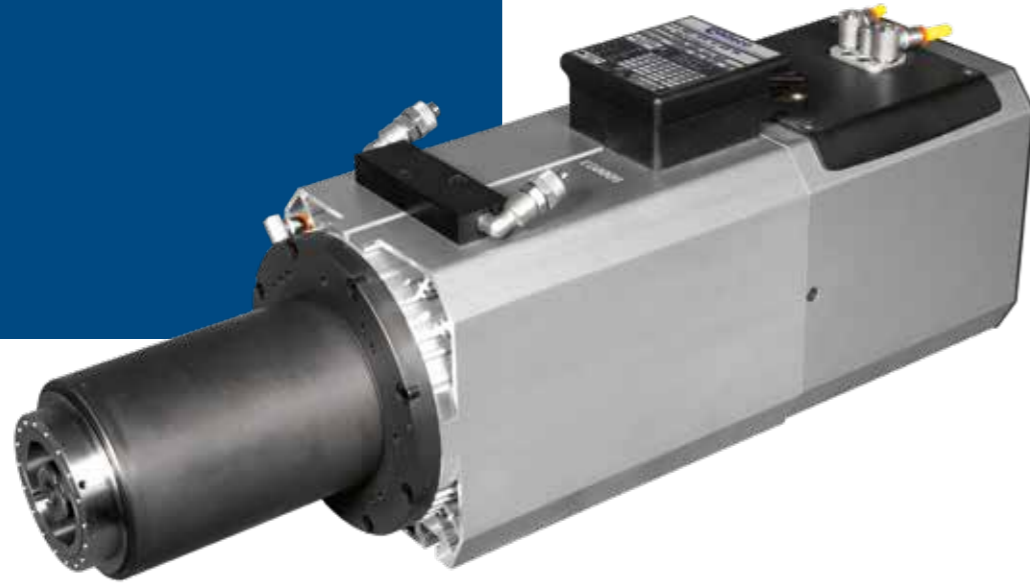


QF-2 18/12 20 63F NL PP



技术规格

S1 kW 18	S6 kW 21
S1 Nm 14,3	S6 Nm 16,7
S1 A 36	S6 A 41
Volt 380	
Pol es 4	
Supply 逆变器	
rpm 20000	
kg 35	

设备

- HSK 63F
- 陶瓷滚珠轴承
- 液体冷却

选项

- PP 连接插座 (机器侧)

性能

