

# 波登管压力表，不锈钢表壳黄铜支架

## DN 40/50/63 SERIES

### 概述

Excellent load-cycle stability for long period. It's suitable for chemical/petrochemical process industries, power plants and plants constructions.

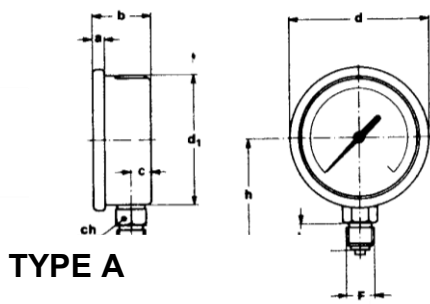


安德鲁信重工江苏有限公司

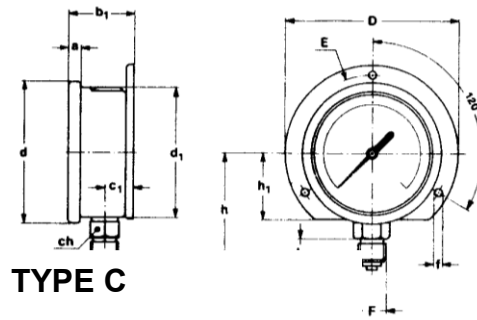
地址：江苏省江阴市澄江东路3号 电话：0510-86199978 86199979 传真：0510-86199980  
网址：www.andrewen.com www.andrewen.net 邮箱：info@andrewen

单位：毫米

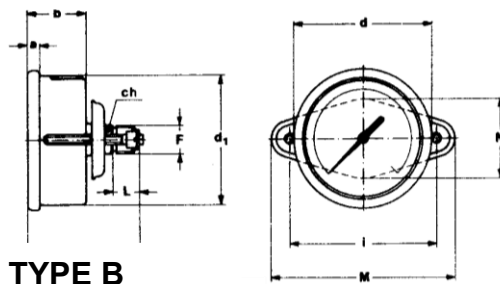
DN 40/50/63



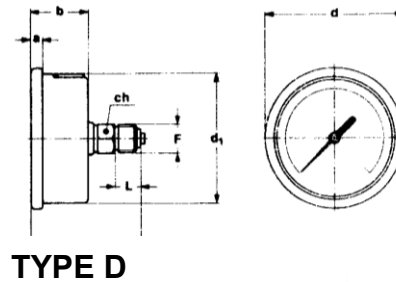
TYPE A



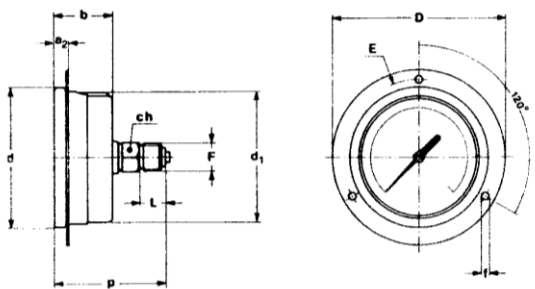
TYPE C



TYPE B



TYPE D



TYPE E

DN	TYPE	F	L	a	a2	b	b1	d	d1	D	E	h	p	ch
40	A	1/8 BSPT C.	13	5	-	28	-	47	41	-	-	36	-	12
40	BDE	1/8 BSPT C.	13	5	8	28	-	47	41	60	51	-	41,5	12
DN	TYPE	F	L	a	a2	b	b1	d	d1	D	E	h	p	ch
50	A	1/8 BSPT C.	13	5,5	-	28	-	55	50	-	-	45	-	14
50	BDE	1/8 BSPT C.	13	5,5	8	28	-	55	50	70	60	-	47	14
DN	TYPE	F	L	a	a2	b	b1	d	d1	D	E	h	p	ch
63	AC	1/4 BSP	13	5,5	-	28	33	68	62,5	-	-	54	-	14
63	BDE	1/4 BSP	13	5,5	8	28	-	68	62,5	85	75	-	55	14



安德鲁信重工江苏有限公司

地址：江苏省江阴市澄江东路3号 电话：0510-86199978 86199979 传真：0510-86199980  
 网址：www.andrewen.com www.andrewen.net 邮箱：info@andrewen

## 技术参数

适用标准: EN 837-1

公称尺寸(mm): 40, 50, 63

范围: from 0 up to 400 bar as pressure (DN 63 up to 600 bar) 精度:

1,6 for DN 63 - 2,5 for DN 50 - 40

环境温度: -20+60°C

工艺流体温度: max 60°C

工作压力: static 75% of FVS

超压: 15% max. for short period

保护等级: IP 55 according to IEC 529 - IP 65 with filling liquid 表壳:

stainless steel

密封圈: : grafted in stainless steel (DN 63 available also with

bayonet lock) 刻度盘: white plastic, black markings.

指针: black plastic

表玻璃: plastic

垫圈: EPDM

传感器元件: Bourdon tubular spring in copper alloy

动作: brassy

支架: brassy DN 63 - 50 1/4 BSP.

DN 40 1/8 BSPT conical

温度漂移:  $\pm 0,4\%$  / 10°C of FVS ( taking 20°C as the datum temperature)

## 可选项

**Filling liquid** :Glycerine 98 % - Silicone oil



安德鲁信重工江苏有限公司

地址: 江苏省江阴市澄江东路3号 电话: 0510-86199978 86199979 传真: 0510-86199980

网址: [www.andrewen.com](http://www.andrewen.com)

[www.andrewen.net](http://www.andrewen.net)

邮箱: [info@andrewen](mailto:info@andrewen)