



M A D E I N I T A L Y

SLR.H

ELETTROMANDRINI ALTA VELOCITÀ
LAVORAZIONI ARTISTICHE
E FRESATURA
RAFFREDDAMENTO AD ARIA
COMPRESSA

HIGH SPEED ELECTRO-SPINDLES
ARTISTIC WORKS AND MILLING
COMPRESSED AIR COOLING

Elettromandrini ad alta velocità progettati per lavorazioni artistiche e di fresatura con macchine CNC manuali.

High speed electro-spindles designed for artistic works and milling with manual CNC machines.



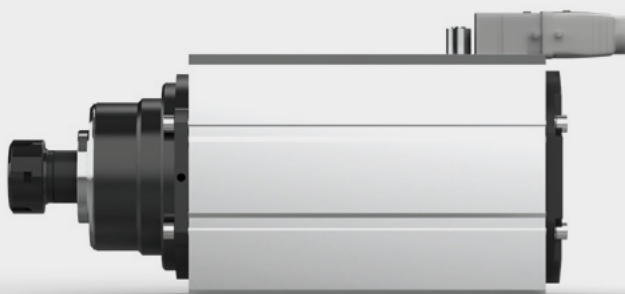
Attacco utensile ER DIN 6499
ER DIN 6499 tool clamping



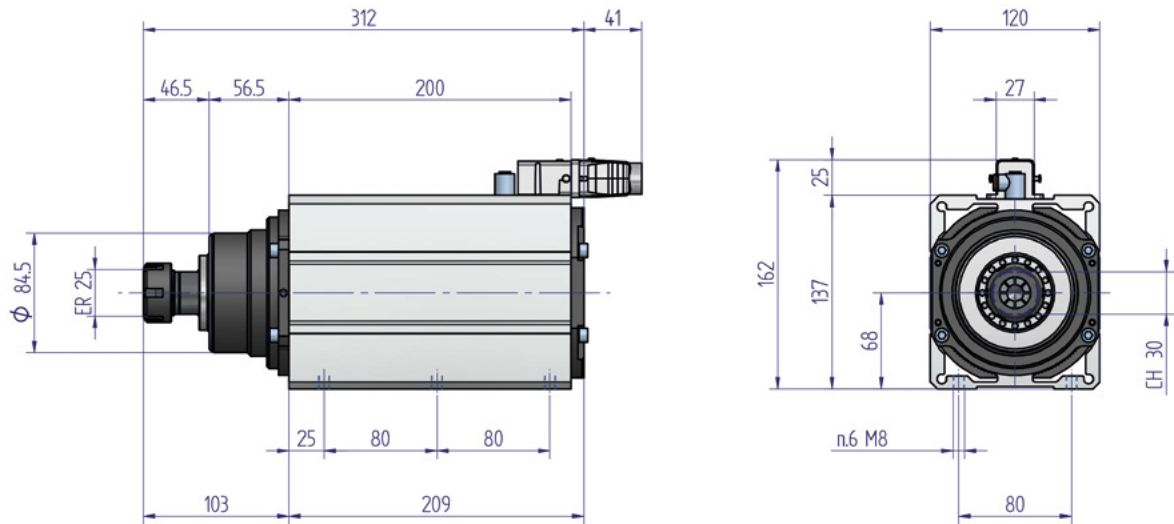
Cambio utensile manuale
Manual tool change



Velocità massima raggiungibile di rpm 24.000
Maximum reachable speed of 24,000 rpm



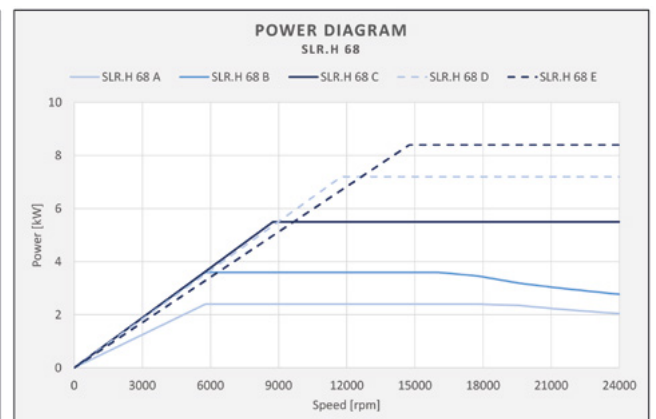
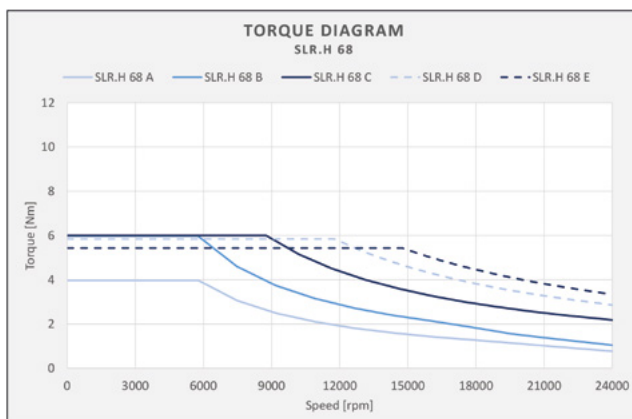
CARATTERISTICHE DIMENSIONALI E DI ACCOPPIAMENTO OVERALL AND FITTING DIMENSIONS



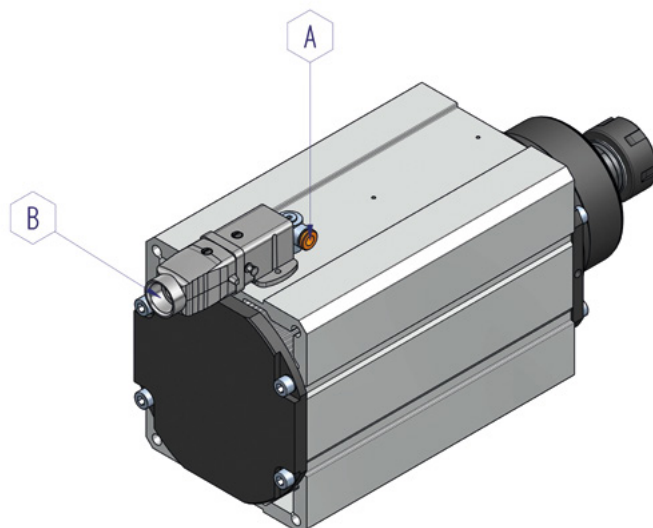
400 V DATI NOMINALI / RATED DATA

Tipo Type	Servizio / Duty S1 100%					Servizio / Duty S6 60%					Freq. nom (Hz)	n max Freq. Hz 300 (rpm)	n max Freq. Hz 400 (rpm)	Peso Weight (kg)
	Pn		In	Coppia	n nom	Pn		In	Coppia	n nom				
	(kW)	(CV)	(A)	(Nm)	(rpm)	(kW)	(CV)	(A)	(Nm)	(rpm)				
68 A.18	2	2,7	4,2	3,3	5.810	2,4	3,3	4,8	4	5.780	100	18.000		14
68 B.18	3	4	6,5	4,9	5.800	3,6	4,9	7,4	6	5.750	100	18.000		14
68 C.18	4,6	6,3	9,6	5	8.800	5,5	7,5	11	6	8.750	150	18.000		14
68 D.18	6	8,2	12,5	4,9	11.800	7,2	9,8	10,2	5,9	11.760	200	18.000		14
68 E.18	7	9,5	14,1	4,5	14.800	8,4	11,4	16,1	5,4	14.760	250	18.000		14
68 A.24	2	2,7	4,2	3,3	5.810	2,4	3,3	4,8	4	5.780	100		24.000	14
68 B.24	3	4	6,5	4,9	5.800	3,6	4,9	7,4	6	5.750	100		24.000	14
68 C.24	4,6	6,3	9,6	5	8.800	5,5	7,5	11	6	8.750	150		24.000	14
68 D.24	6	8,2	12,5	4,9	11.800	7,2	9,8	10,2	5,9	11.760	200		24.000	14
68 E.24	7	9,5	14,1	4,5	14.800	8,4	11,4	16,1	5,4	14.760	250		24.000	14

CURVA DI COPPIA E DI POTENZA TORQUE AND POWER DIAGRAM

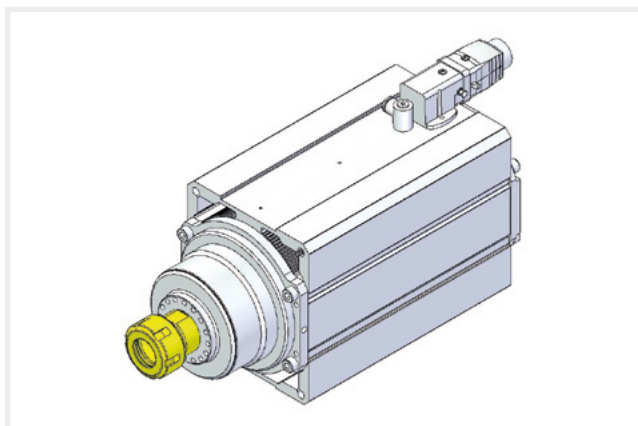


PUNTI DI CONNESSIONE CONNECTION POINTS

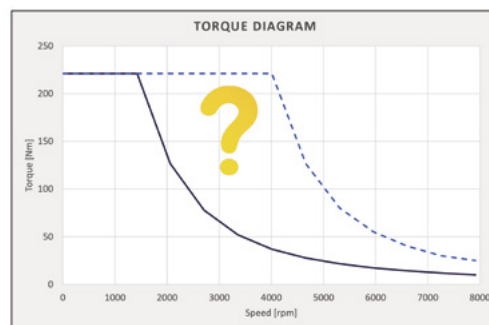


- A** Ingresso aria di pressurizzazione per raffreddamento elettromandrino e pressurizzazione labirinti
Air inlet for electro-spindle cooling and pressurization of labyrinths
- B** Connettore di potenza
Power supply

PERSONALIZZAZIONI OPTIONAL



Alberi a disegno
Customised shafts



Potenze e/o coppie
Power and/or torques

Le caratteristiche dei prodotti inseriti nel presente catalogo sono indicative. Saccardo Elettromeccanica S.r.l.u. si riserva di apportare, senza preavviso, modifiche ai componenti ove ritenuto necessario al fine di migliorare la qualità del prodotto in base alle conoscenze tecniche acquisite e all'attuale stato dell'arte.

The product features described in the present catalogue are approximated. Saccardo Elettromeccanica S.r.l.u. reserves the right to make any modification to the components whenever deemed necessary, without prior notice, in order to enhance the product quality, based on the technical knowledge acquired and the current state of the art.



SACCARDO ELETTROMECCANICA S.r.l.u.
Via Casa Celeste, 10
36014 Santorso (VI) - ITALY
T. +39 0445 540542 - F. +39 0445 540538
P.I. / VAT Code IT00899480248
www.saccardo.it - info@saccardo.it

